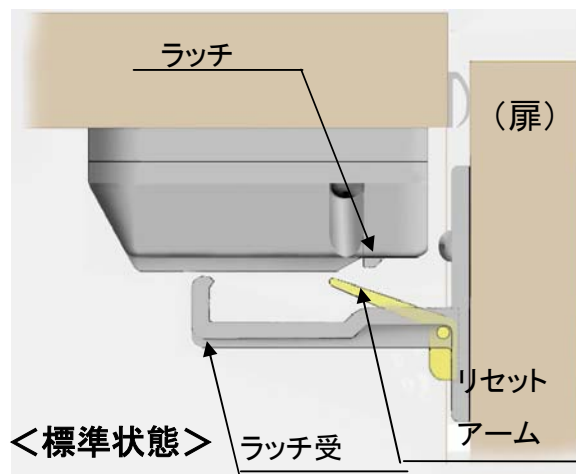


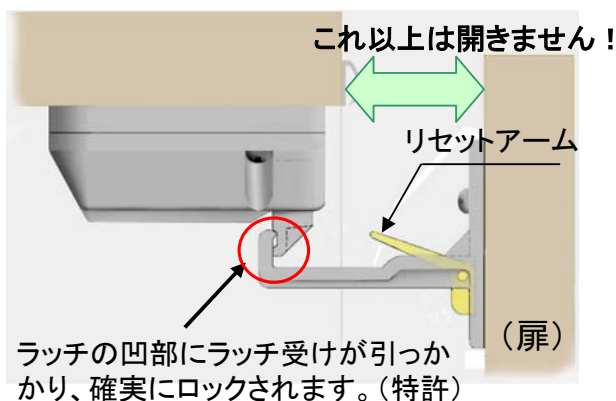
地震の揺れを感知して家具の扉を自動ロック

573震サーキャッチ

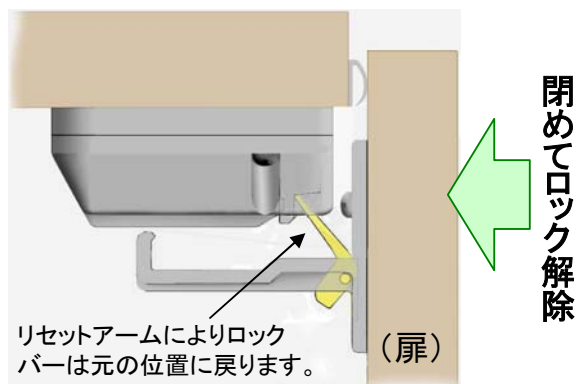
- 安定した振動感知式の耐震キャッチです。(特許)
- 通常はラッチが上がっているので、ラッチ受に引っ掛かる事がなく、スムーズで静かに開閉が出来ます。
- 地震の揺れ(震度4~5以上)を感知すると素早くラッチ飛び出してロックがかかります。反応が早く確実な作動方式を採用しています。
- 揺れが収まったら、扉を閉めればロックが解除され、中の物が取りだせるようになります。
※この時、中の物が出てこない様に御注意下さい。



<ロック状態>



<解除状態>



製品仕様

本体: サイズ28×56×24mm: ABS樹脂
付属品: 取付ネジ カラー: アイボリー

ラッチ受: サイズ28×36×50mm: 強化ABS樹脂
[※商品画像・詳細はこちら](#)

- ※キャッチ付(バネ付)スライドヒンジが付いているキャビネットにのみ使用出来ます。
- ※扉が下がっていないか定期的に確認して下さい。(2.5mm以上下がると正常作動しません)
- ※震度4~5以上の揺れを感知して作動しますが、使用状況や建物構造、階数、地盤等の影響で十分に性能を発揮しない場合があります。



株式会社 ベスト

TEL: 03-3257-7700