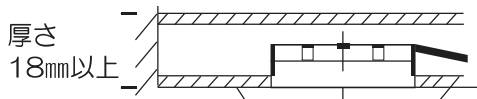
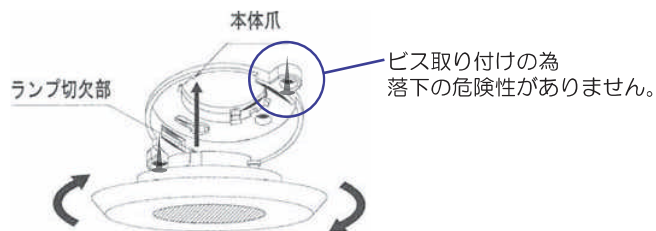
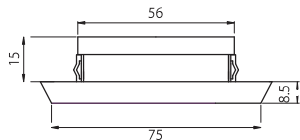


No.877 LEDダウンライト (消費電力3.5W)

PAT-P **BEST**

取り付け寸法わずか18mm

LED本体の取り付け・取り外しが簡単

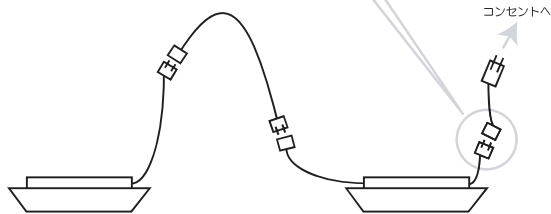
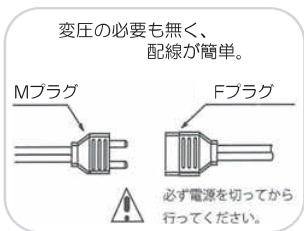


取り替えも容易です。
(電源を切ってしばらくしてから行って下さい)



電気配線はAC100Vコンセントに直接差し込むだけ(電源内蔵型)

対象物を美しく再現する高演色 (Ra90) LEDを搭載



光量変わらず直列配線が可能です。



白色
太陽光に近い自然な雰囲気。



電球色
あたたかみがあり落ち着いた印象。

本体がオール樹脂製なので「軽量」「安全」

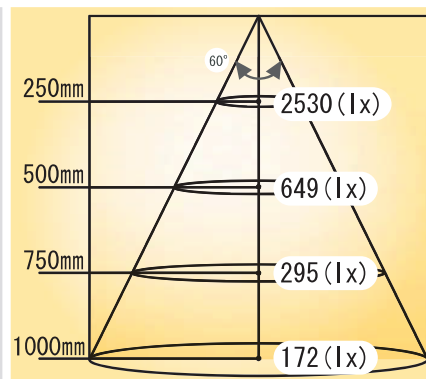
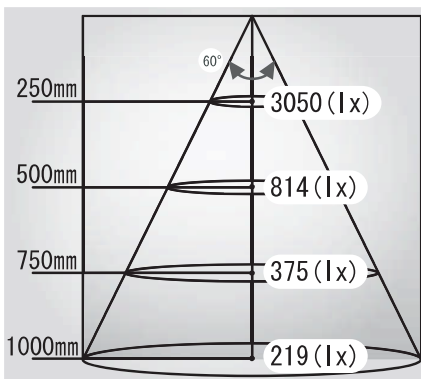
◆ SPEC-スペック

品番品名	NO.877 LEDダウンライト
定格電圧	AC100V
定格消費電力	3.5W
発光色	白色 (5000K) 電球色 (2900K)
演色評価数	Ra90
照射角	60°
周波数	50/60Hz
仕上げ	白・黒
価格	1灯仕様 ¥13,000 ※その他の仕様は価格等別途ご相談ください

<照度>

白色 5000(K)

電球色 2900(K)



<仕様について>

■本体カラーは2パターン・電球色は2パターン

・本体カラー
2パターン



白



黒

・電球色
2パターン



白色



電球色

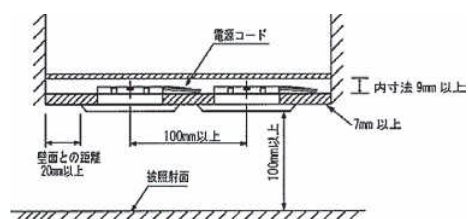
<特徴>

■LED本体の取り付け・取り外しが簡単
簡単に取り付け・取り外しができるため、
取り替えも容易にできます。
またビス取り付けの為、落下の危険性がありません。



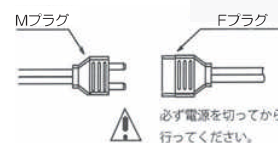
■取り付け寸法わずか18mm

吊戸の底板へ埋め込む等、厚みが18mmで済むので、
省スペースでの取り付けが可能です。



■電気配線はAC100Vコンセントに直接差し込むだけ

本体に電源装置を内蔵しており、
AC100Vコンセント側とコネクタ接続になっているので、
変圧の必要も無く簡単に電気配線ができます。



■対象物を美しく再現する、高演色LEDを搭載

色再現の忠実度・平均演色評価数 (Ra) は
100に近いほど良いとされています。
当製品はRa90のLEDを搭載しているので、
対象物を自然に美しく再現します。



白色



電球色

■「軽量」「安全」

樹脂製のため、軽量で絶縁性に優れています。本体が熱くなりにくいので、触れても安全です。
本製品は日本で製造しております。

