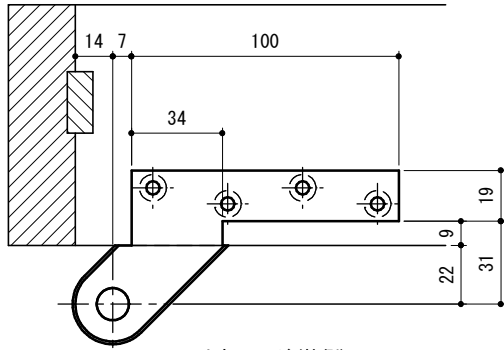
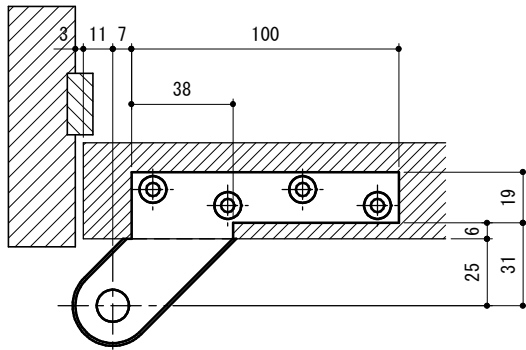


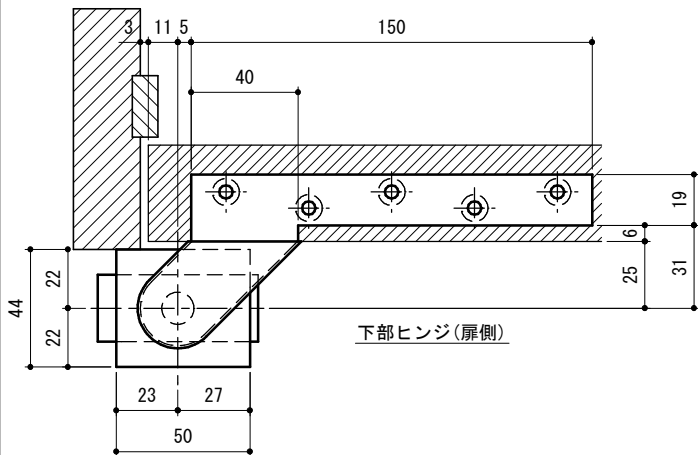
品番	No.152
品名	ピボットヒンジ 持出吊 埋込型(アンカー用)
材質	本体：可鍛鋳鉄、軸芯：焼入鋼、カバー：SUS304
仕上	本体：焼付塗装、カバー：ヘアライン
取付ねじ	⊕皿木ねじ4.5×25
仕様	鋳造品、手加工品につき表示寸法と異なる場合があります。 左右勝手あり、本図は右勝手



上部ヒンジ(柵側)



上部ヒンジ(扉側)



下部ヒンジ(扉側)

