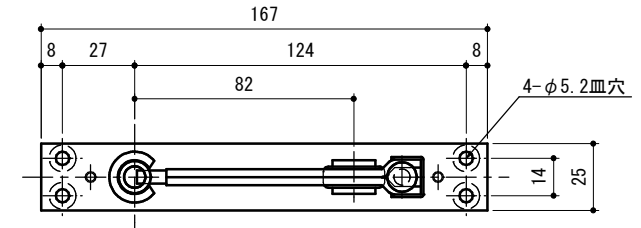
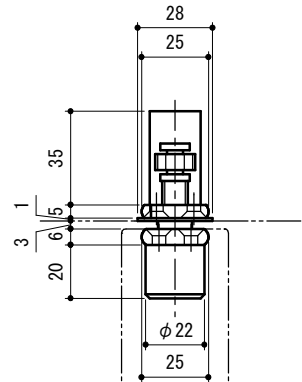
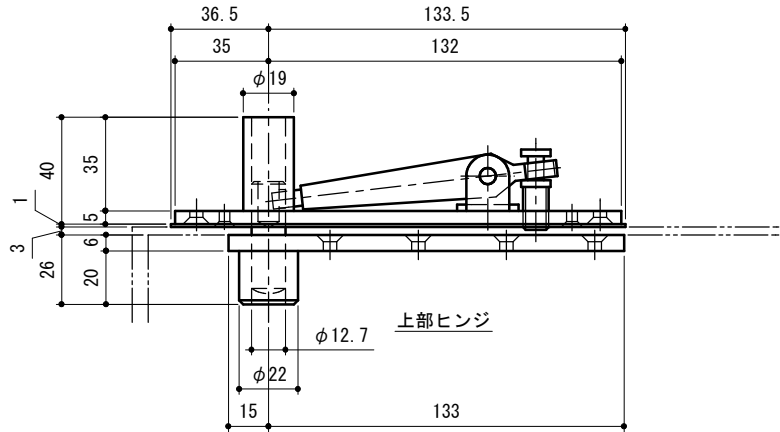
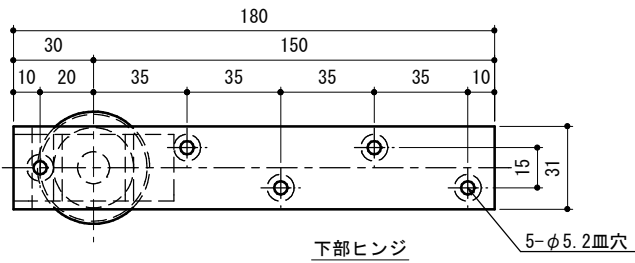


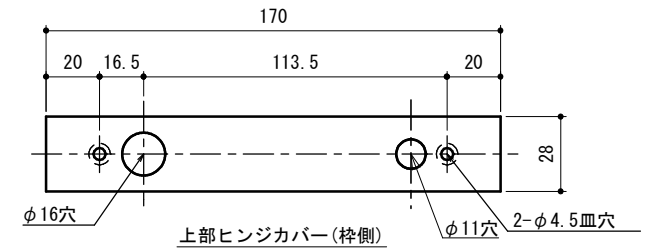
品番	No.154
品名	ピボットヒンジ 中心吊 埋込型 アンカー用
材質	本体：可鍛鋳鉄、軸芯：焼入鋼、カバー：SUS304
仕上	本体：焼付塗装、カバー：ヘアライン
取付ねじ	⊕皿木ねじ4.5×25
仕様	鋳造品、手加工品につき表示寸法と異なる場合があります。 左右勝手兼用



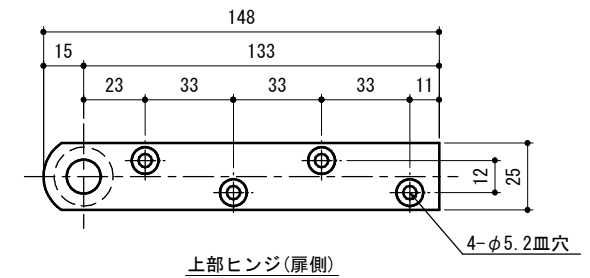
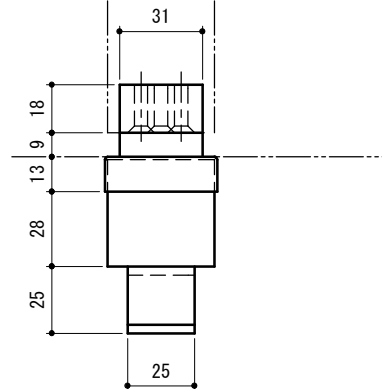
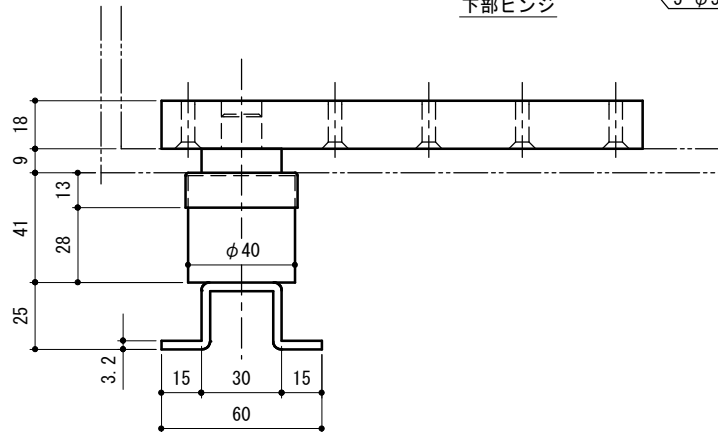
上部ヒンジ(枠側)



下部ヒンジ



上部ヒンジカバー(枠側)



上部ヒンジ(扉側)