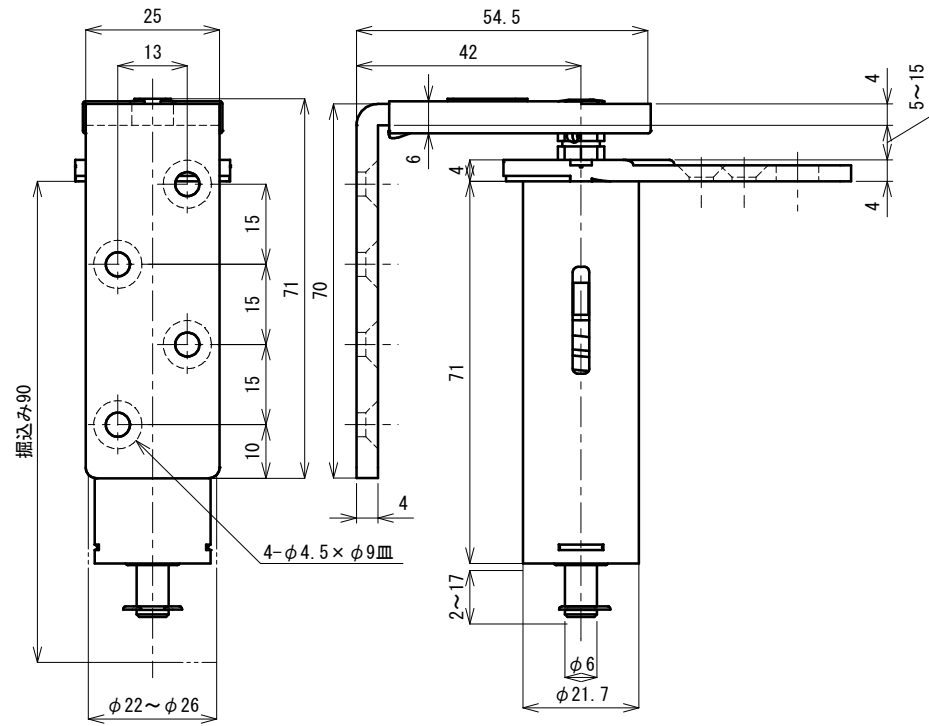
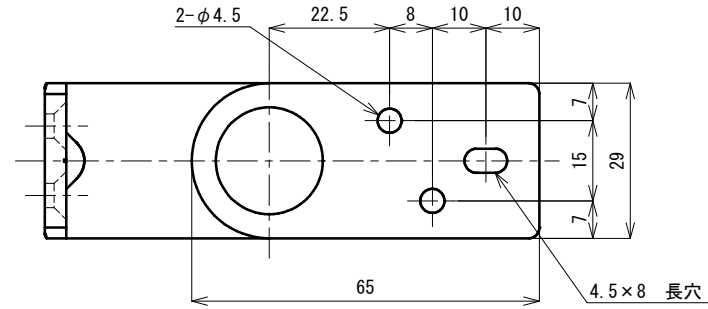
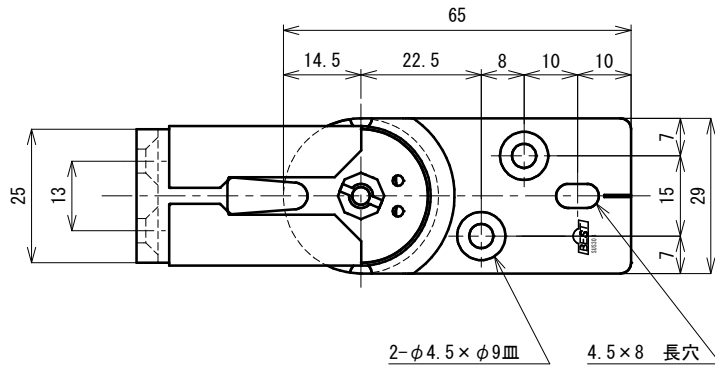
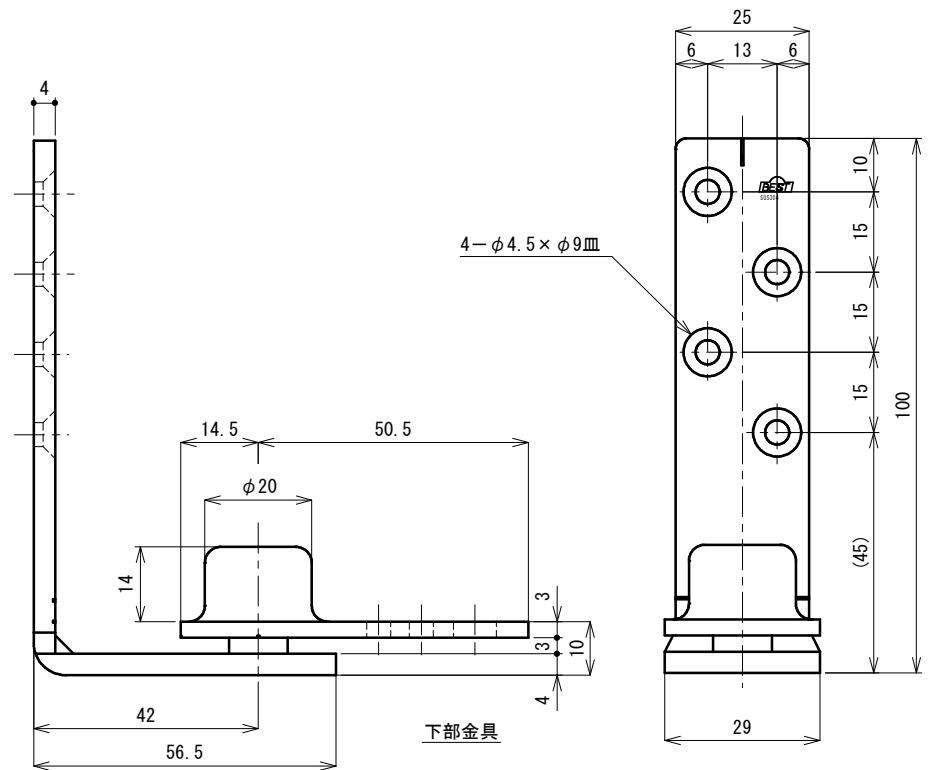


品番	No.1600
品名	S C ヒンジ (枠付用)
材質	SUS304
取付ねじ	⊕皿タッピンねじ4×30、⊕なべタッピンねじ4×30
仕様	角度調整: 22.5度ずつ
	せり上がり: なし
	扉重量: 20kg
	扉厚: 30~45mm



上部金具



下部金具