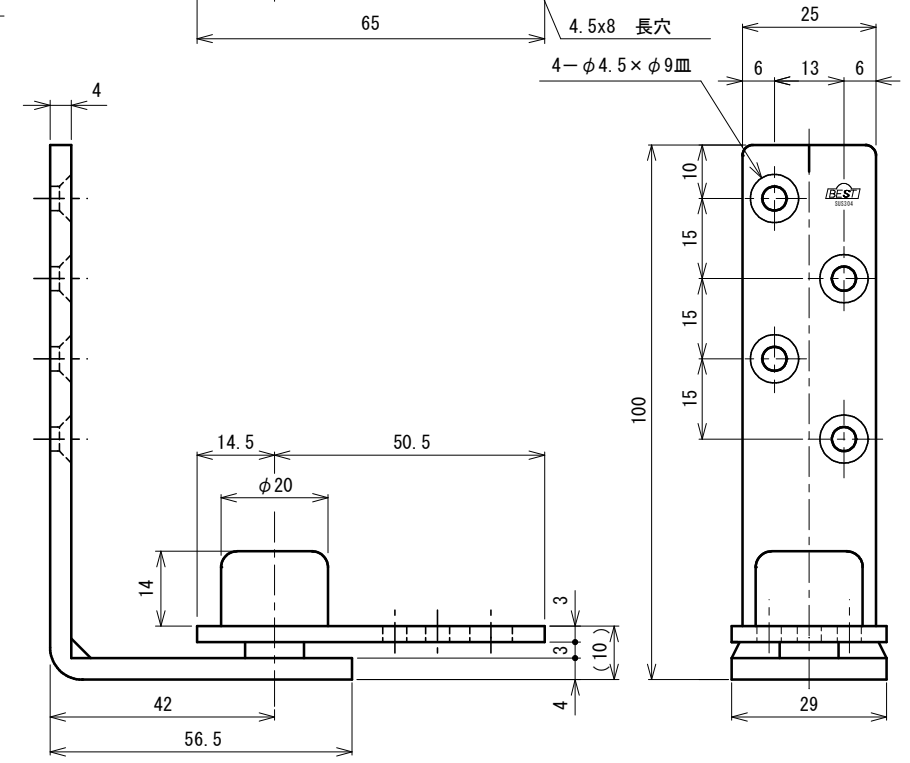
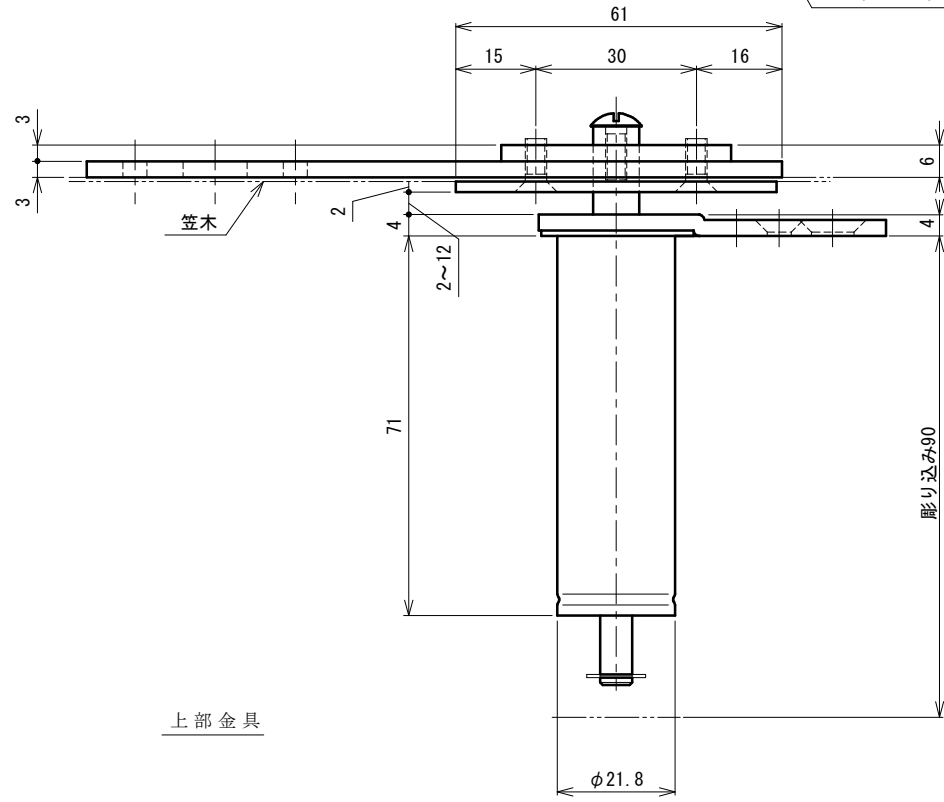
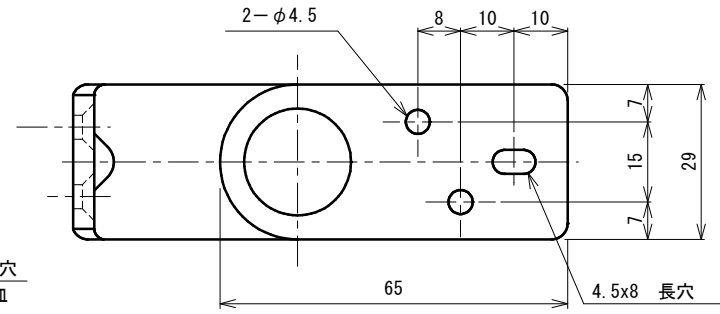
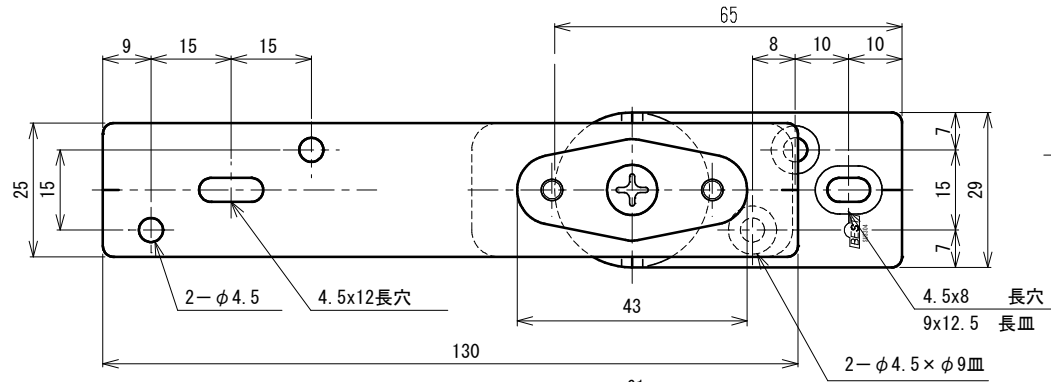


品番	No.1600K
品名	S C ヒンジ(笠木用)
材質	ステンレス鋼・SUS304
取付ねじ	⊕皿タッピンねじ4×30、⊕なべタッピンねじ4×30 [化粧プレート用]⊕皿小ねじM4×12
仕様	角度調整：22.5度ずつ せり上がり：なし 扉重量：20kg 扉厚：30～45mm



下部金具