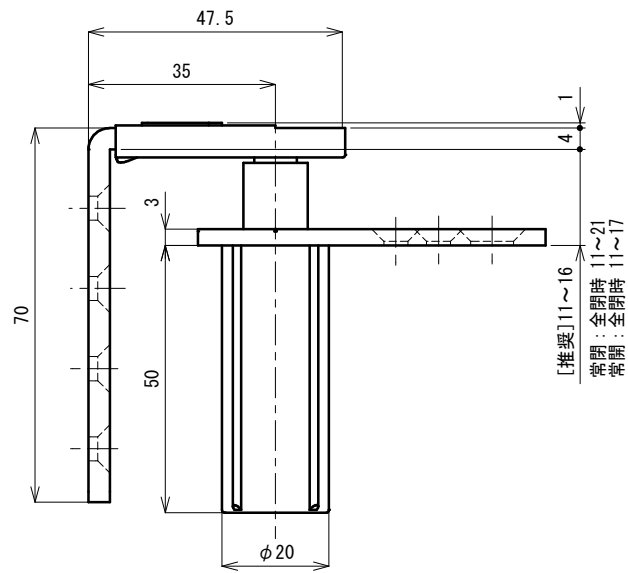
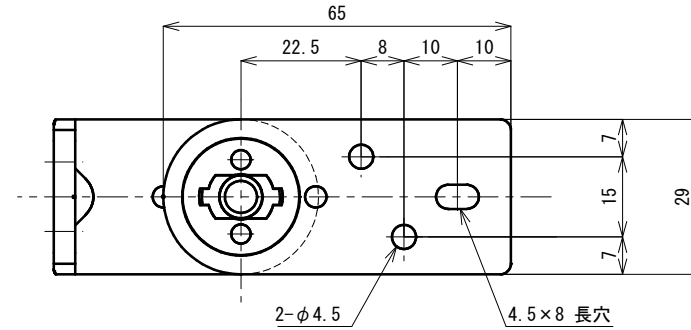
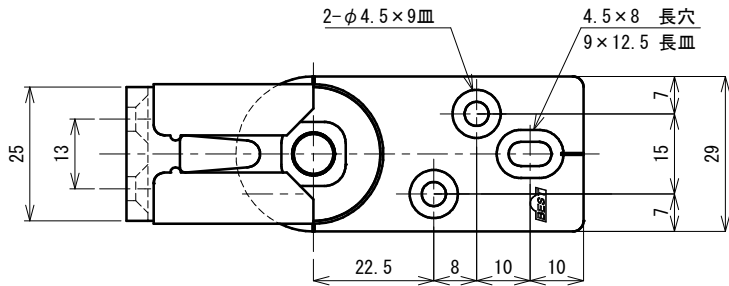
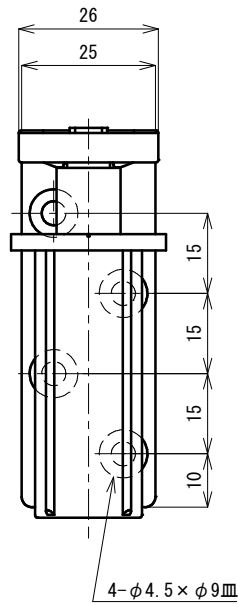


品番	No.1602BC
品名	グレブティヒンジ(指はさみ防止)
材質	SUS304、ポリアセタール樹脂
取付ねじ	⊕皿タッピンねじ4×30、⊖なべタッピンねじ4×30
仕様	角度調整：10度ずつ
	せり上がり：4mm(90度開き)
	扉重量：10~30kg
	扉厚：30~45mm



上部金具



下部金具

