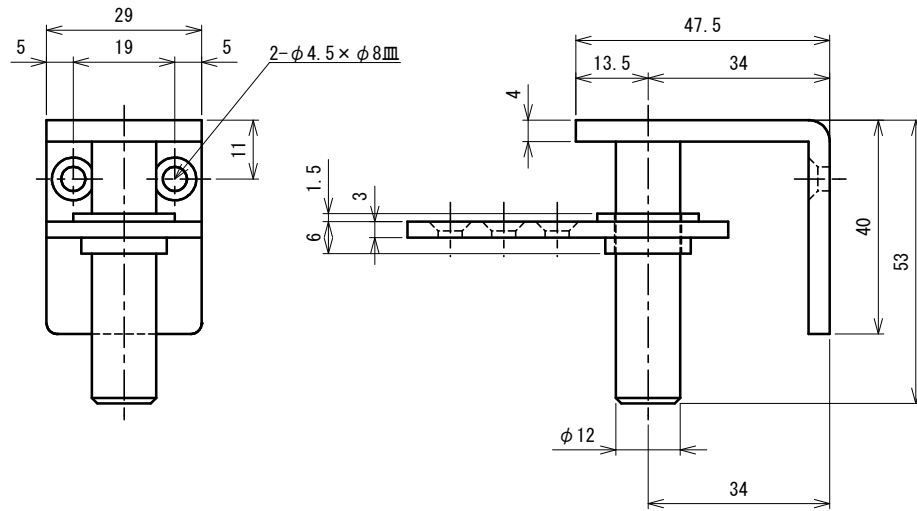
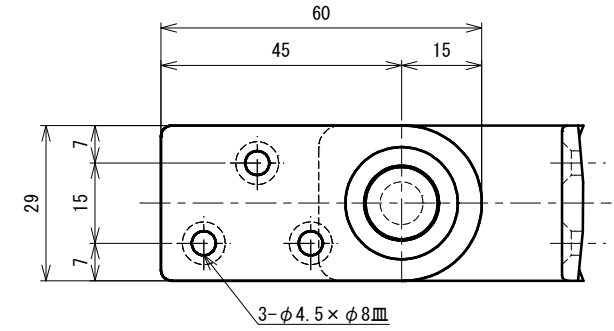
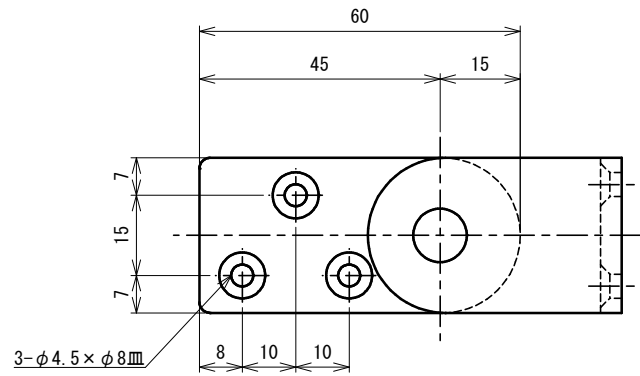
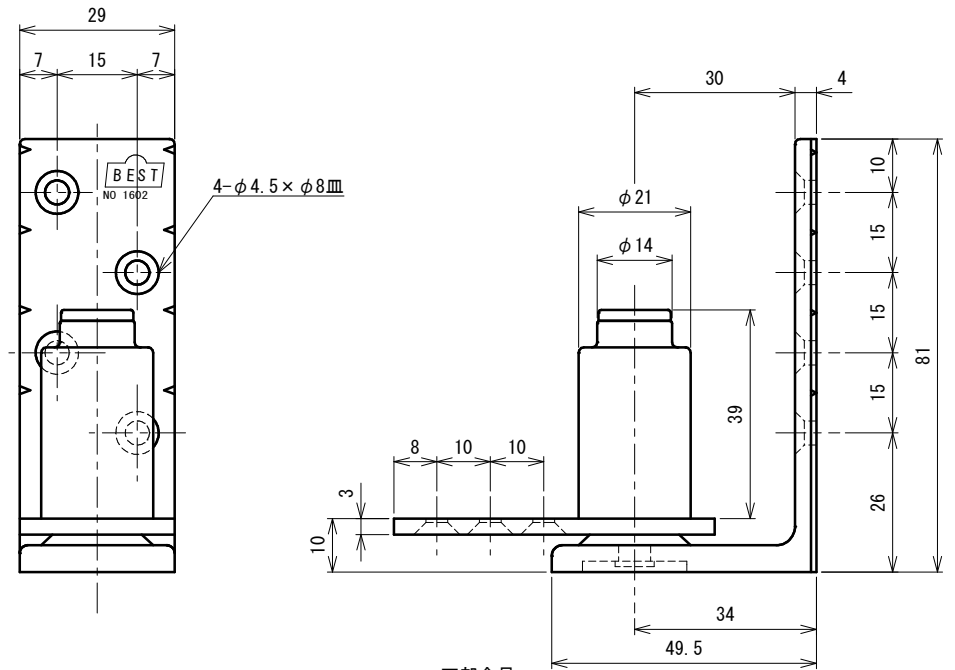


品番	No.1602C
品名	グレブティヒンジ(枠付用)
材質	上部金物: SUS304 下部金物: SCS13
取付ねじ	⊕皿タッピンねじ4×30
仕様	角度調整: 20度ずつ
	せり上がり: 8mm(90度開き)
	扉重量: 20kg
	扉厚: 36~55mm



上部金具



下部金具