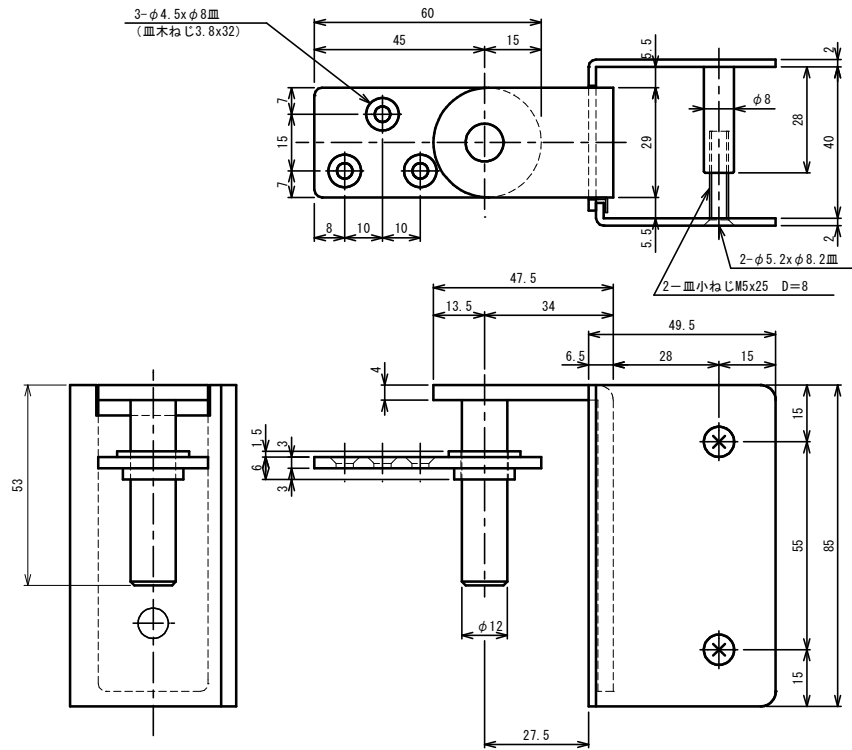
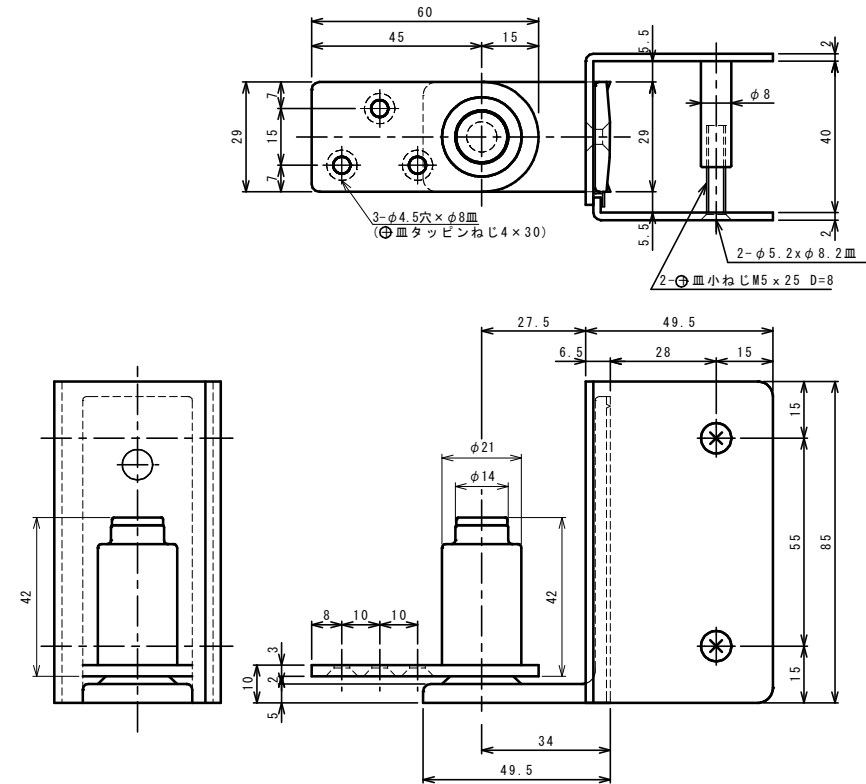


品番	No.1602CT
品名	グレビティヒンジ(テラゾー用)
材質	SUS304・ポリアセタール樹脂
取付ねじ	⊕皿タッピンねじ4×30、[呼込ねじ]⊕皿小ねじM5×25(D8)
仕様	角度調整：20度ずつ
	せり上がり：8mm(90度開き)
	扉重量：20kg
	扉厚：40mm

※左右勝手あり。本図は左勝手



上部金具



下部金具