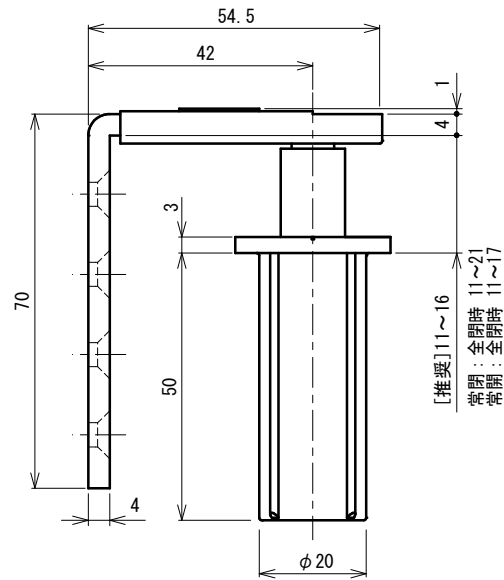
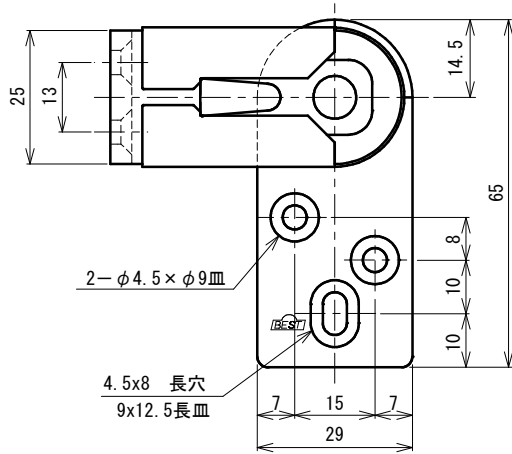
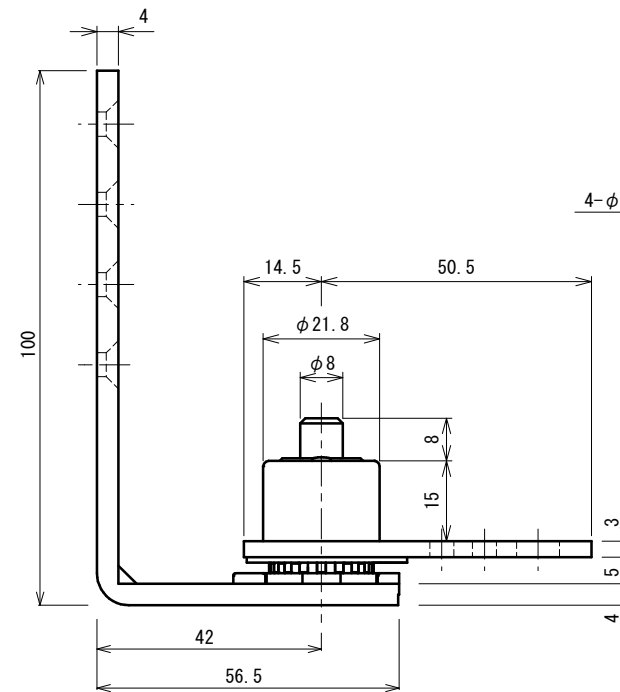
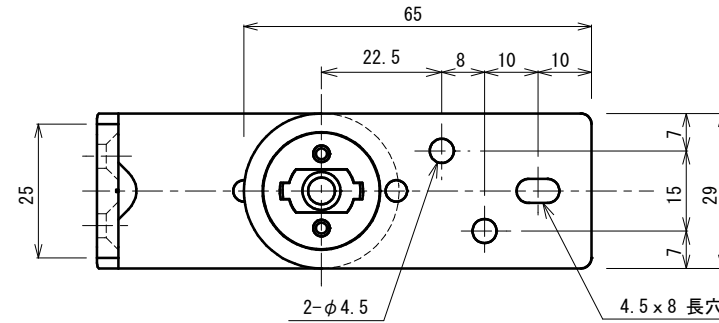
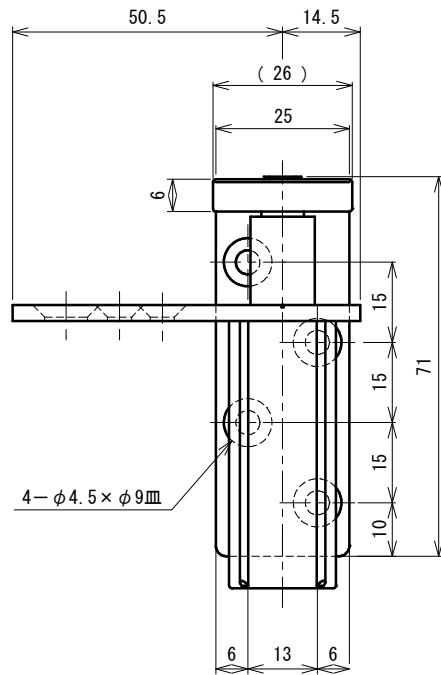


品番	No.1602NB
品名	グレビティヒンジ(枠付用)
材質	SUS304、ポリアセタール樹脂
取付ねじ	⊕皿タッピンねじ4×30、⊖なべタッピンねじ4×30
仕様	角度調整：10度ずつ
	せり上がり：4mm(90度開き)
	扉重量：10～30kg
	扉厚：30～45mm



上部金具

[推奨]11~16  
常開：全開時 11~21  
常閉：全開時 11~17



下部金具

