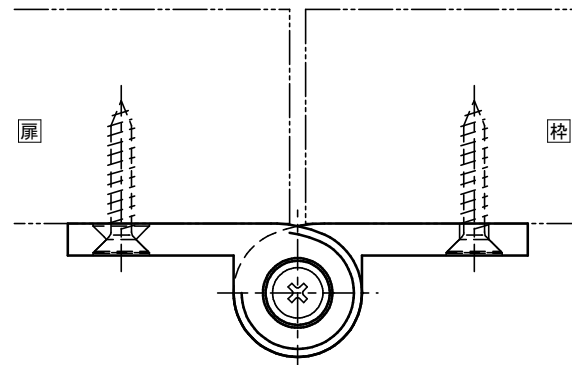
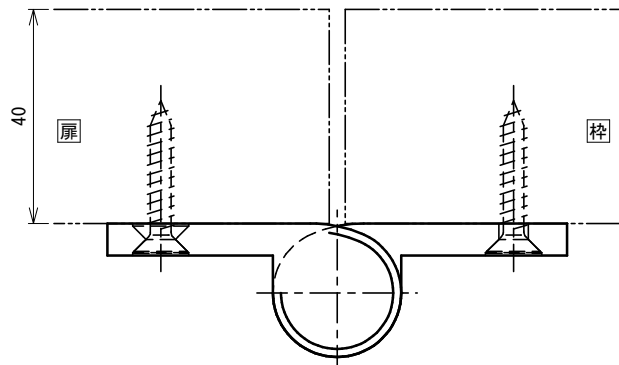
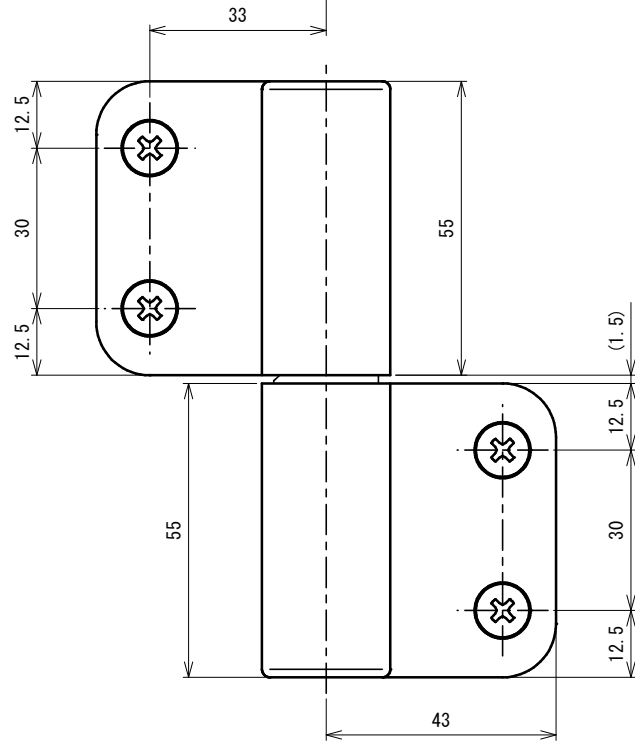


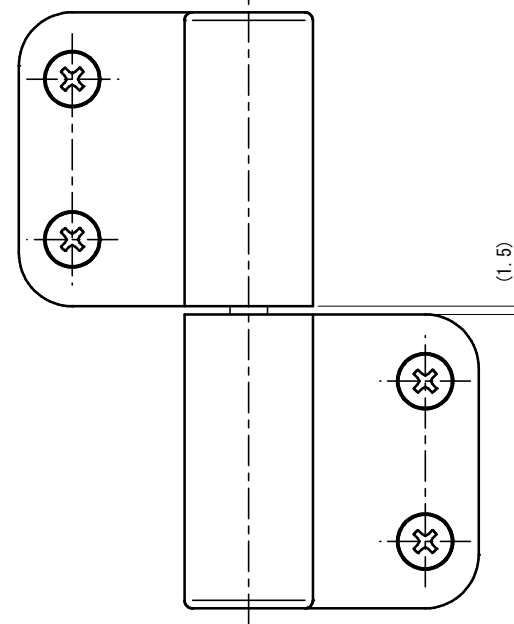
品番	No.1602S-40
品名	グレビティヒンジ 40mm スタンダード仕様
材質	黄銅(サテンクローム)
取付ねじ	⊕皿タッピンねじ5×30
仕様	角度調整: 45度ずつ
	せり上がり: 4mm(90度開き)
	左右勝手あり(図面は右勝手)



※左右勝手あり。本図は右勝手。  
(左勝手の場合は左右反転)



グレビティヒンジ



トップヒンジ