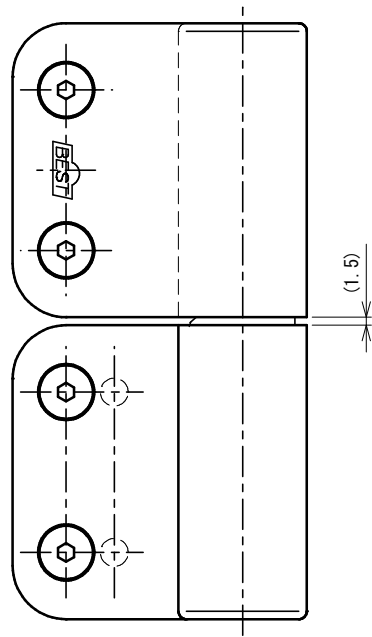
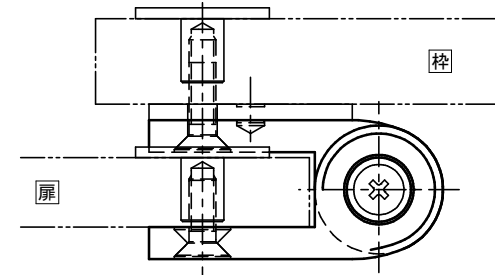
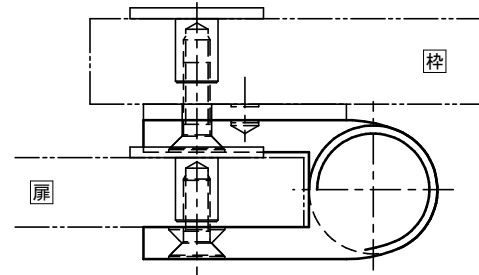
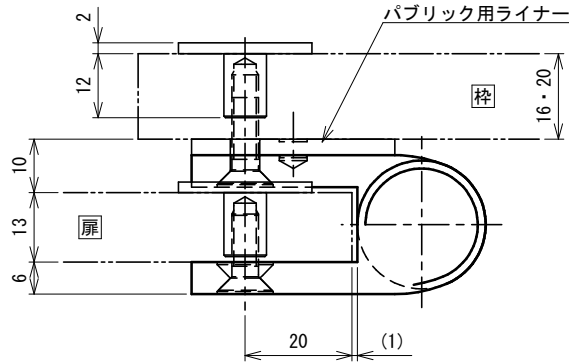


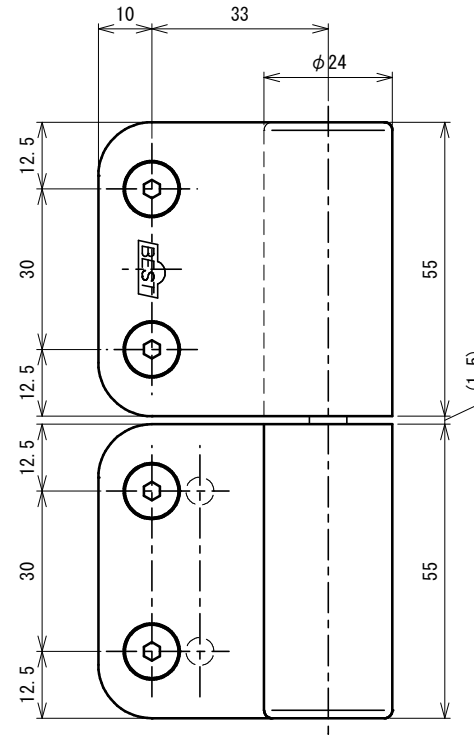
枠厚	取付ねじサイズ
16mm	M5×16
20mm	M5×20

※左右勝手あり。本図は右勝手。
(左勝手の場合は左右反転)

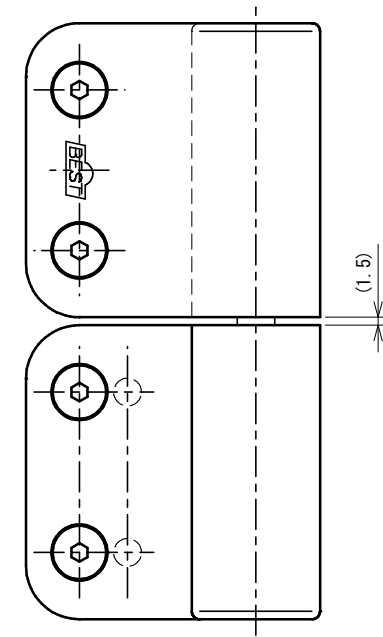
品番	No.1602S-B
品名	グレビティヒンジ 16・20mm パブリック仕様
材質	黄銅(サテクローム)
取付ねじ	六角穴付皿ボルトM5×16、M5×20
仕様	角度調整：45度ずつ
	せり上がり：4mm(90度開き)
	左右勝手あり(図面は右勝手)



グレビティヒンジ



ミドルヒンジ



トップヒンジ

