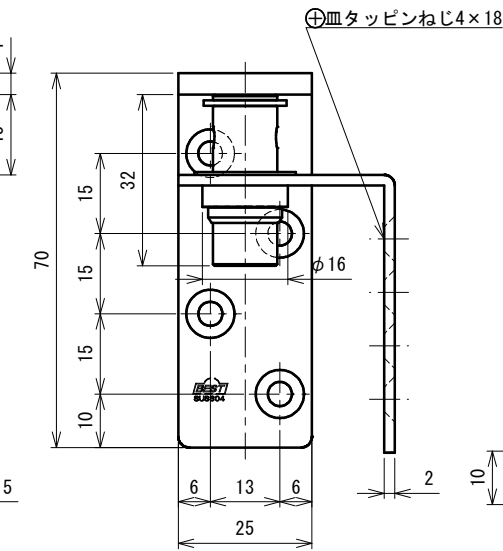
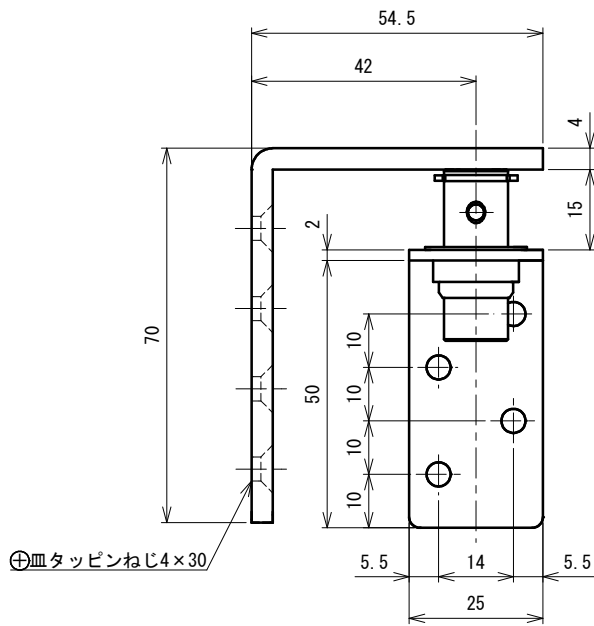
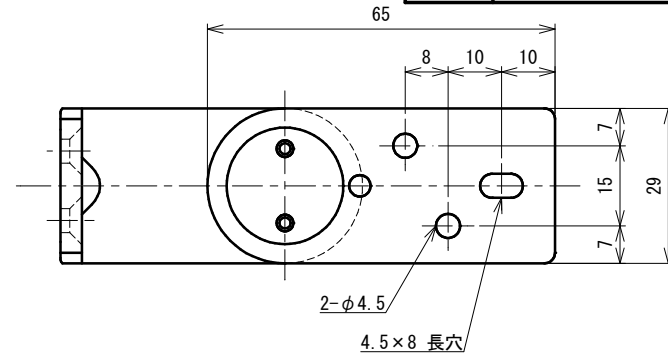
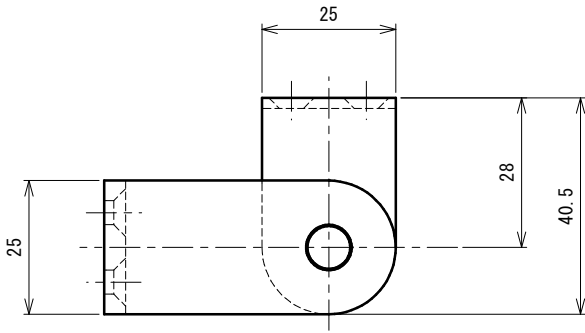
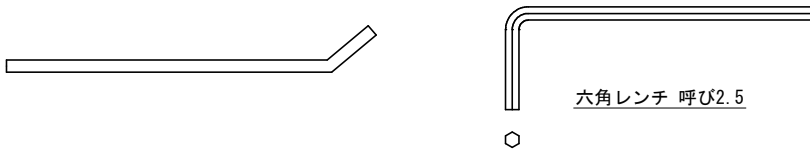
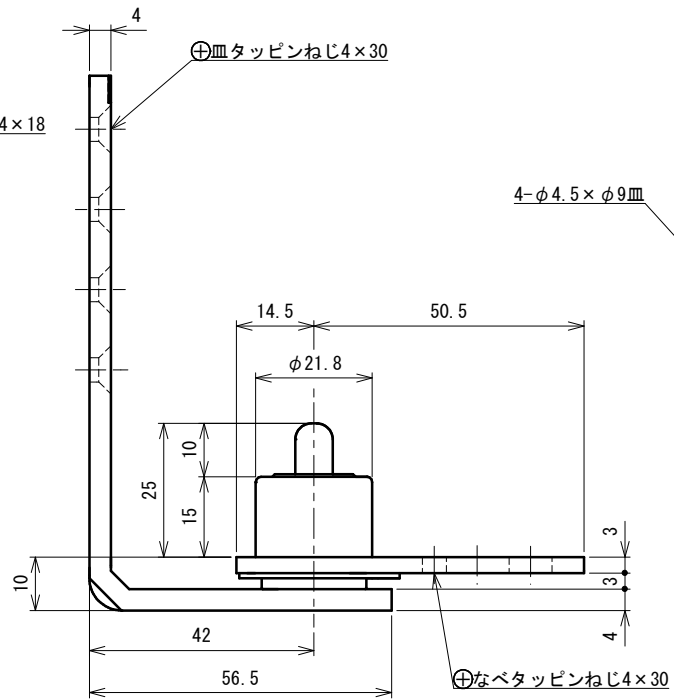


品番	No.1602U
品名	カウンターヒンジ
材質	SUS304
取付ねじ	⊕皿タップピンねじ4×30 ⊕皿タップピンねじ4×18 ⊕なべタップピンねじ4×30
仕様	角度調整：45度ずつ せり上がり：6mm 扉重量：20kg 扉厚：30～45mm



上部金具



下部金具

