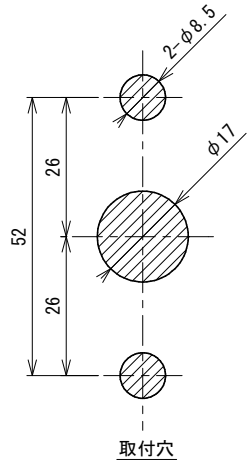
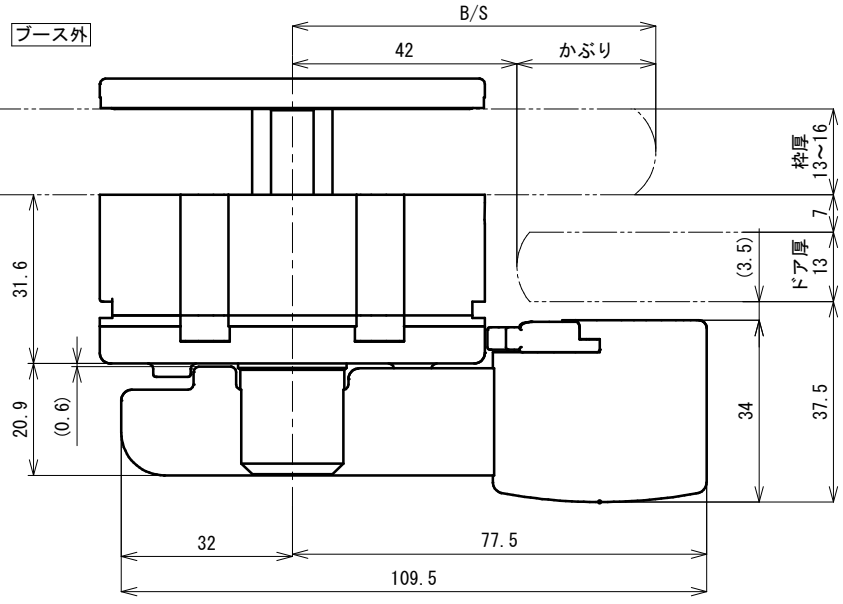
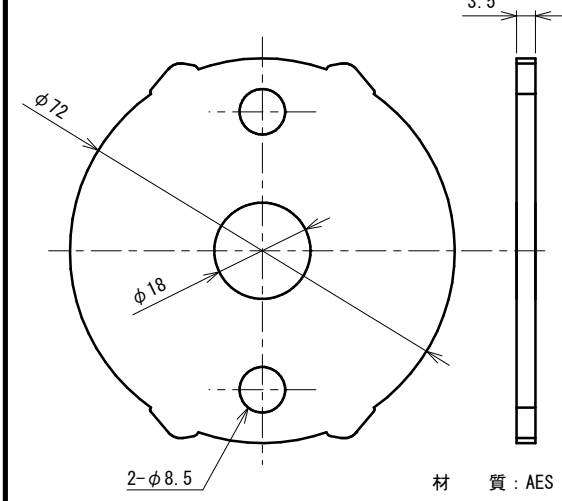


品番	No.1610
品名	打掛錠(パブリック仕様)
材質	本体:SUS304、つまみ:樹脂
取付ねじ	六角穴付き皿ボルトM5×35
仕様	ラバトリールプース開き戸・折戸



No.1610SP スペーサー(オプション)



チリ7mm

ドア厚×枠厚	必要数
13×13mm	-
13×16mm(内開き)	-
13×16mm(外開き)	1
16×16mm	1
18×18mm	2

チリ14mm(指はさみ防止)

ドア厚×枠厚	必要数
13×13mm	2
13×16mm(内開き)	2
13×16mm(外開き)	3
16×16mm	3
18×18mm	4

