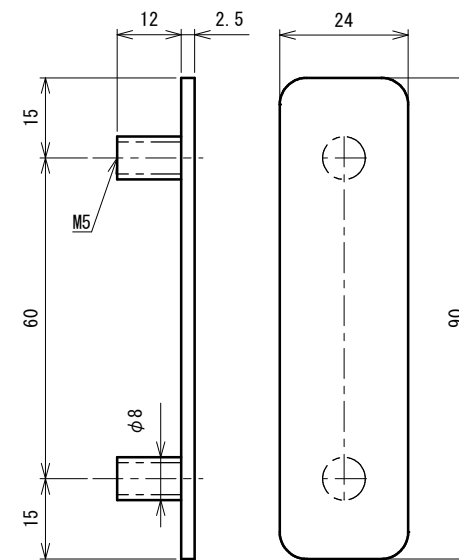
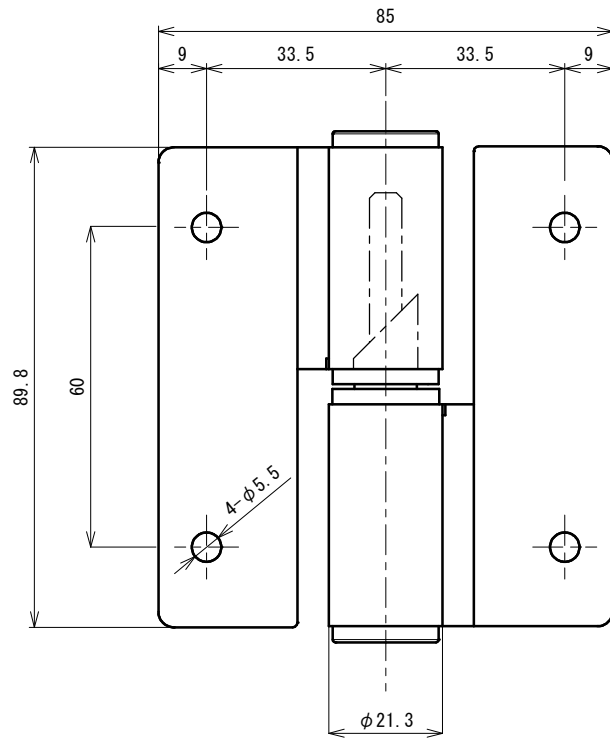
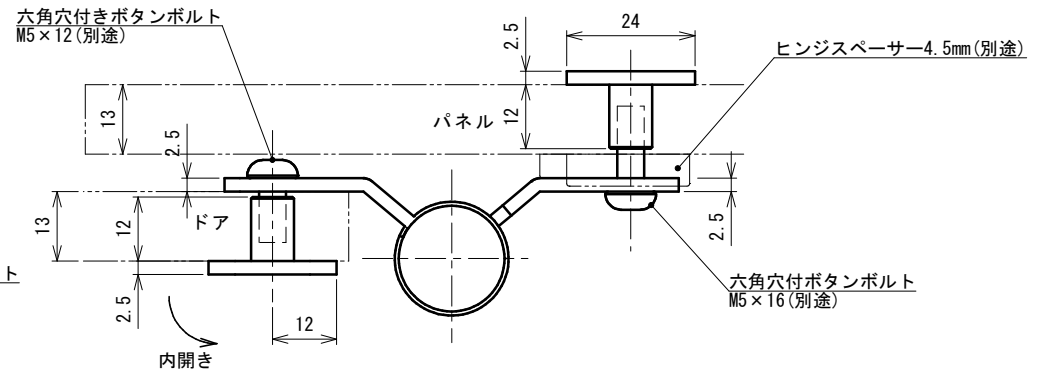
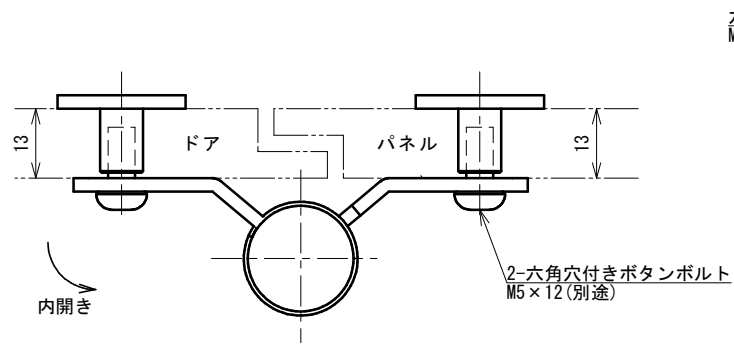


品番	No.1611A
品名	グレビティヒンジ(内開き)スタンダード・パブリック兼用
材質	SUS304(ヘアライン)
取付ねじ	六角穴付ボタンスボルト
仕様	パネル厚:13~18mm

※本図は右勝手を示す



プレート(スタッド付)