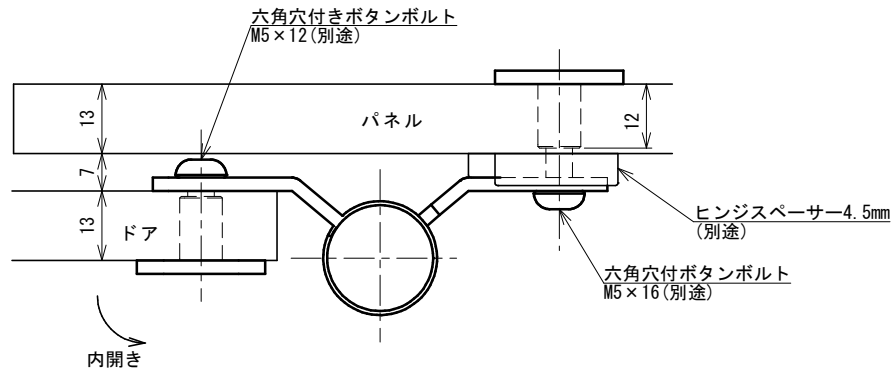
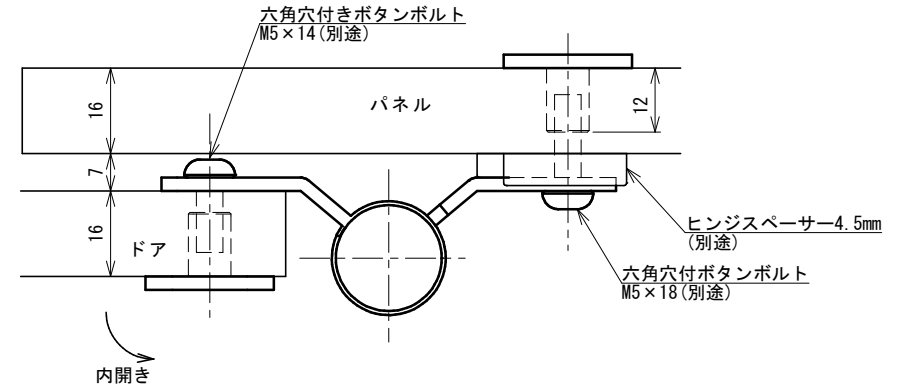


品番	No.1611A
品名	グレビティヒンジ(内開き)パブリック仕様 納まり図
材質	SUS304(ヘアライン)
取付ねじ	六角穴付ボタンボルト

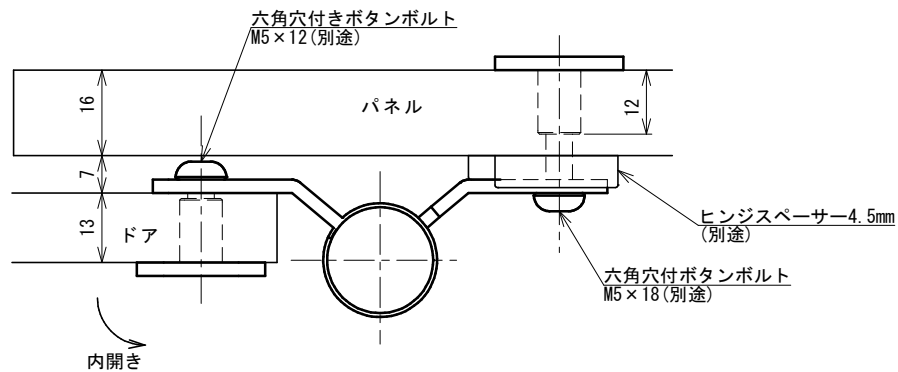
■ 13×13 パブリック(内開き) No.1611-RBB No.1使用



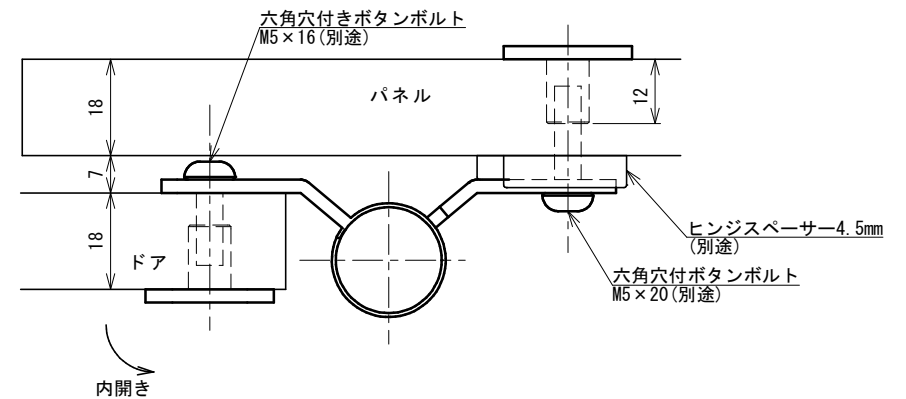
■ 16×16 パブリック(内開き) No.1611-RBB No.3使用



■ 13×16 パブリック(内開き)



■ 18×18 パブリック(内開き) No.1611-RBB No.4使用



※本図は右勝手を示す