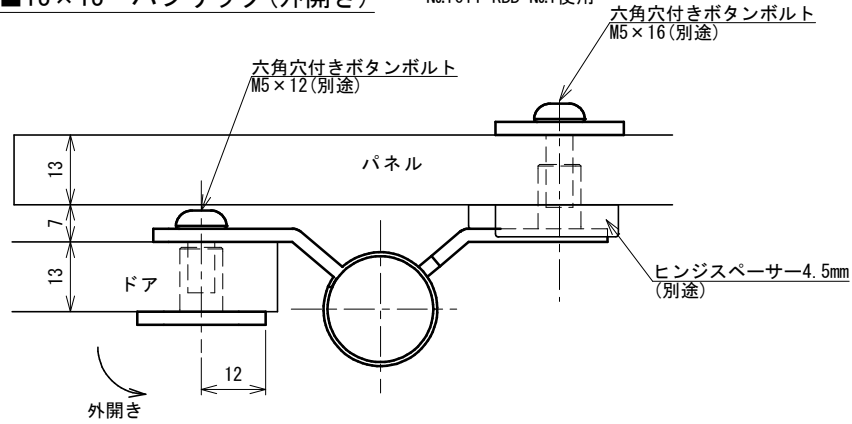


品番	No.1611B
品名	グレビティヒンジ(外開き)パブリック仕様 納まり図
材質	SUS304(ヘアライン)
取付ねじ	六角穴付ボタネボルト

※本図は右勝手を示す

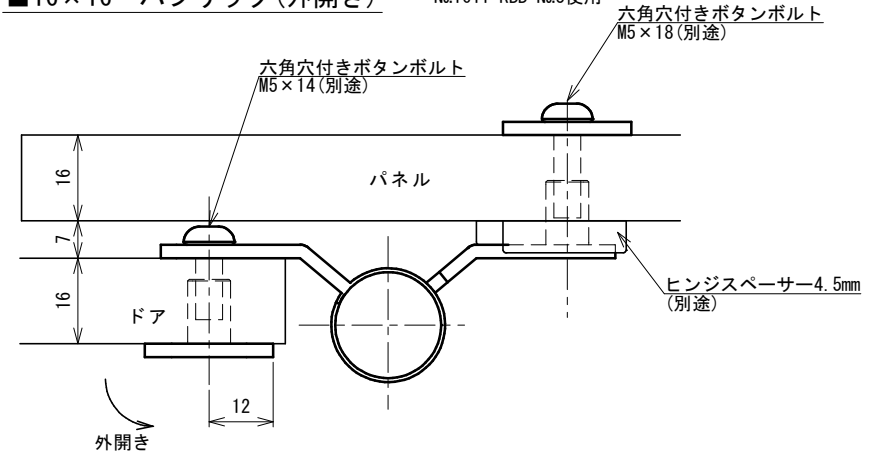
■13×13 パブリック(外開き)

No.1611-RBB No.1使用



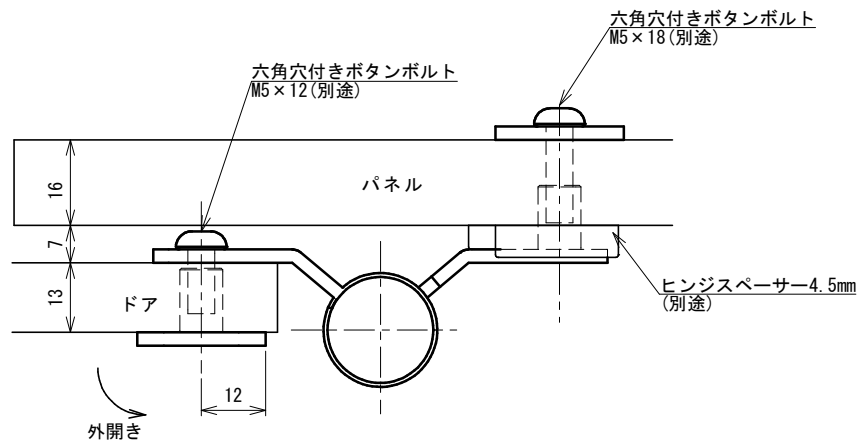
■16×16 パブリック(外開き)

No.1611-RBB No.3使用



■13×16 パブリック(外開き)

No.1611-RBB No.2使用



■18×18 パブリック(外開き)

No.1611-RBB No.4使用

