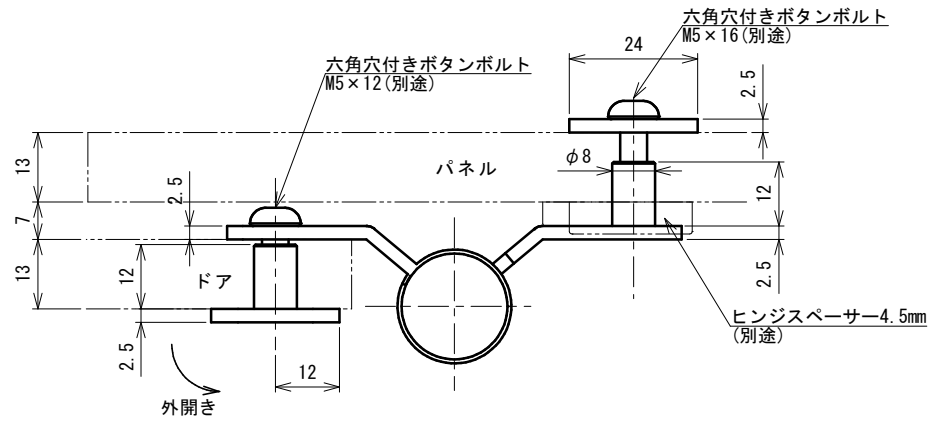
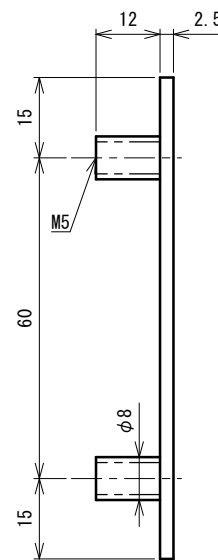
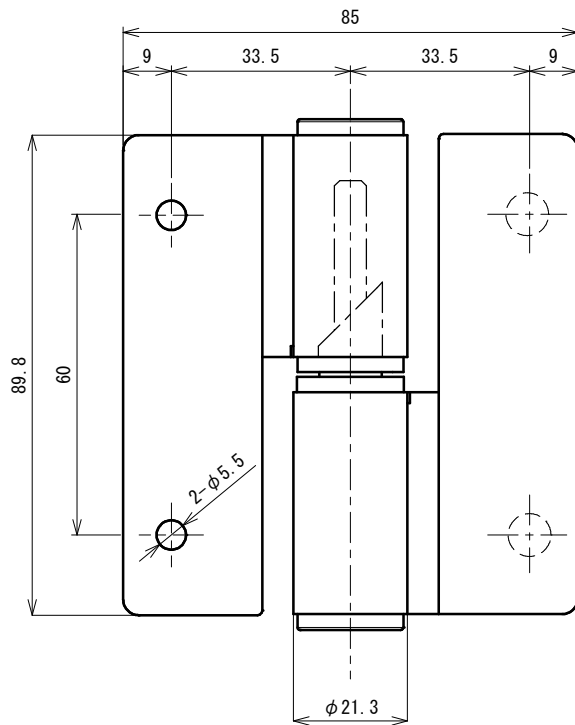


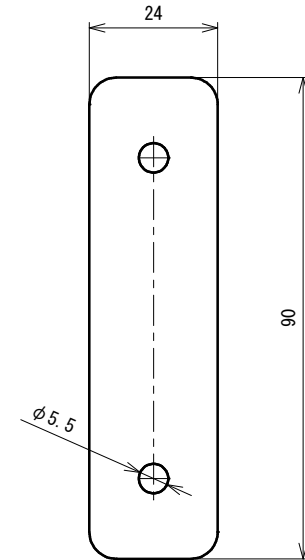
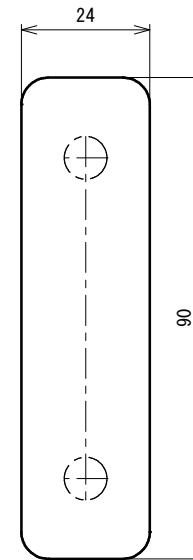
品番	No.1611B
品名	グレビティヒンジ(外開き)パブリック仕様
材質	SUS304(ヘアライン)
取付ねじ	六角穴付ボタンボルト
仕様	パネル厚:13~18mm



※本図は右勝手を示す



プレート(スタッド付)



プレート t=2.5

※本図は右勝手を示す