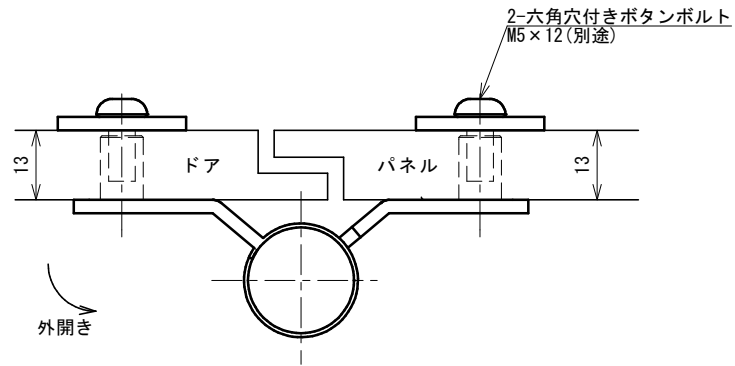


| | |
|------|----------------------------|
| 品番 | No.1611C |
| 品名 | グレビティヒンジ(外開き)スタンダード仕様 納まり図 |
| 材質 | SUS304(ヘアライン) |
| 取付ねじ | 六角穴付ボタンプルト |

※本図は右勝手を示す

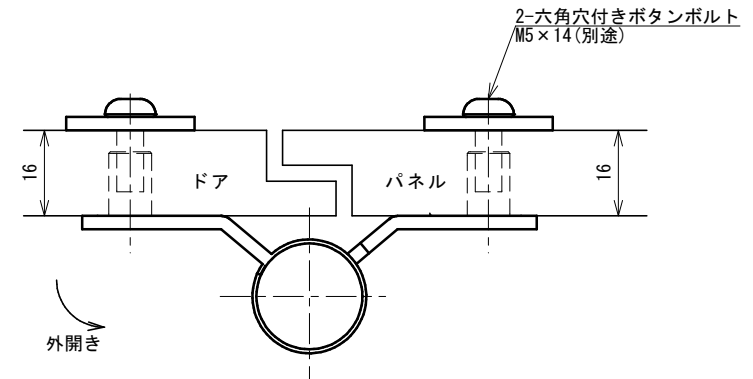
■13×13 正面付け(外開き)

No.1611-RBB No.9使用



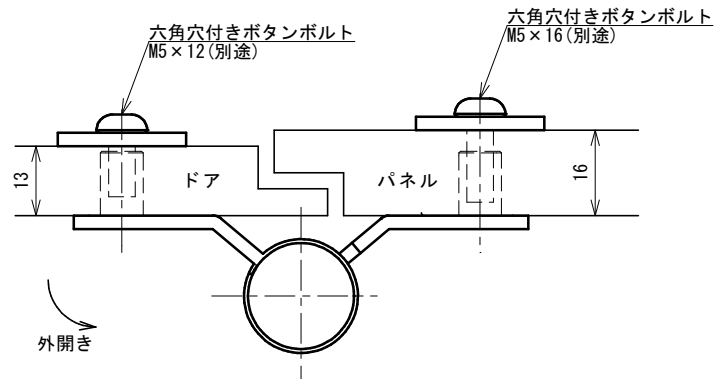
■16×16 正面付け(外開き)

No.1611-RBB No.10使用



■13×16 正面付け(外開き)

No.1611-RBB No.1使用



■18×18 正面付け(外開き)

No.1611-RBB No.11使用

