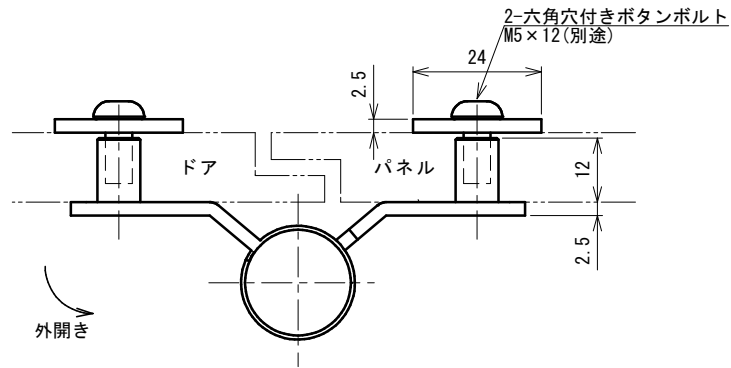


品番	No.1611C
品名	グレビティヒンジ(外開き) スタンダード仕様
材質	SUS304(ヘアライン)
取付ねじ	六角穴付タンポルト
仕様	パネル厚:13~18mm



※本図は右勝手を示す

