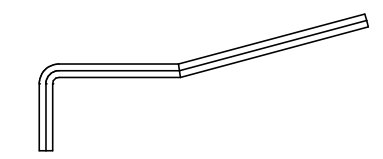
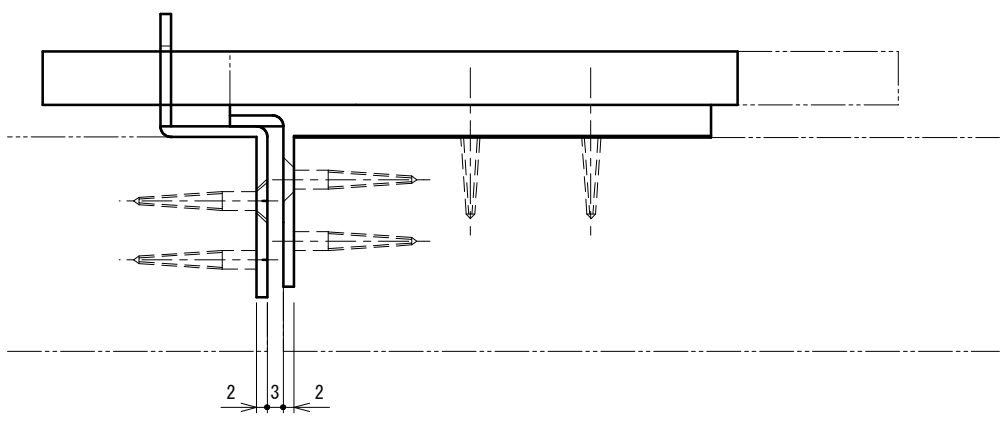
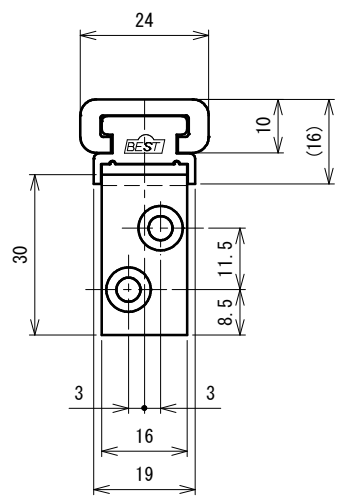
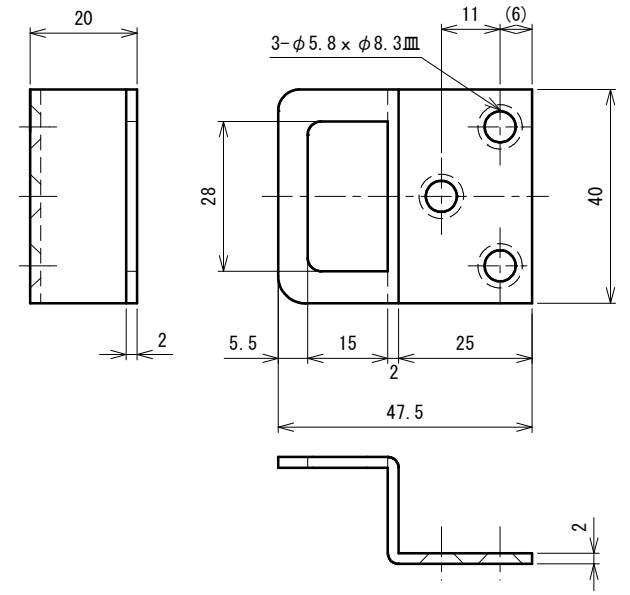
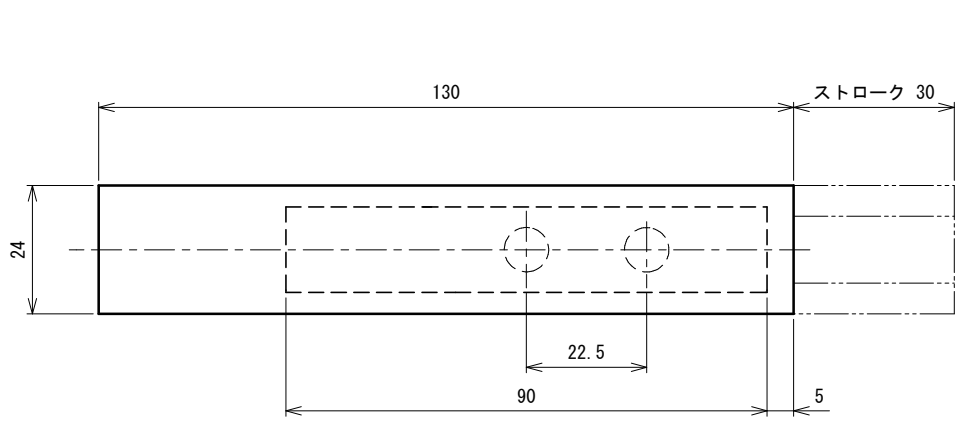


品番	No.1620L
品名	スライドボルト
材質	黄銅
仕上	黄銅磨き、サテンクローム、古代ブロンズ
取付ねじ	⊕皿木ねじ3.8×25、⊕皿木ねじ3.5×25
仕様	扉厚：30~40mm ラバトリブース内開き



○ 2.5 六角レンチ