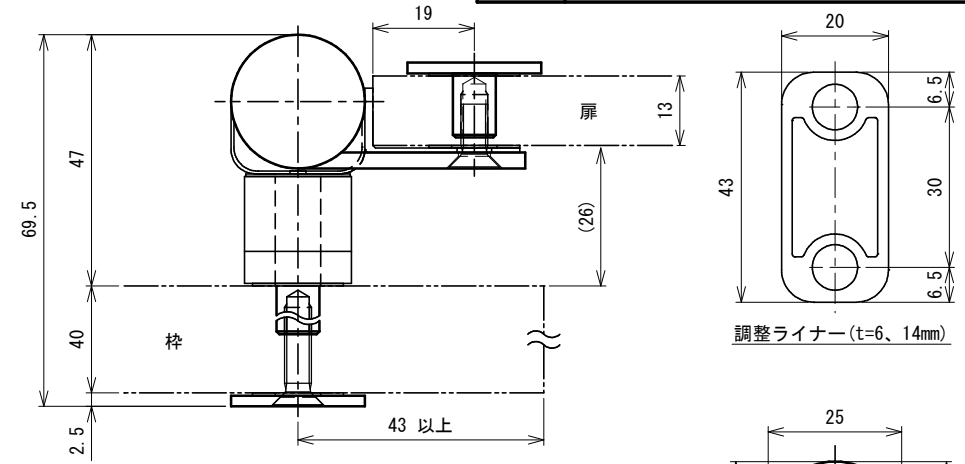
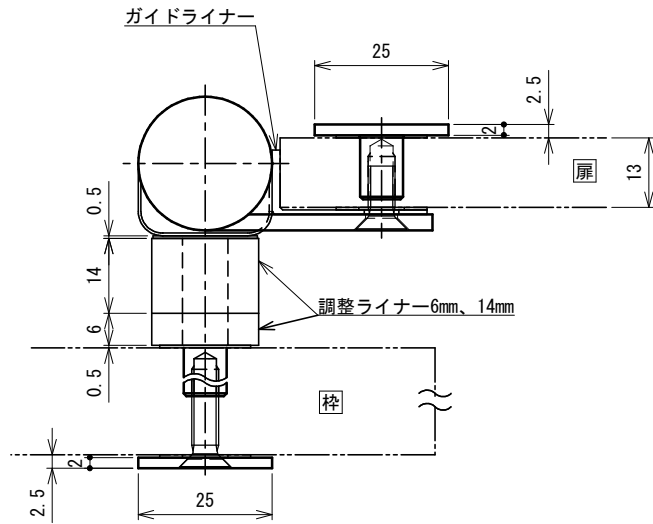


品番	600C13-40
品名	グレビティヒンジ 指はさみ防止 ドア厚13mm、枠厚40mm
材質	SUS304(ホーニング)
取付ねじ	六角穴付皿ボルト 扉:M5×12 枠:M5×20
仕様	角度調整: 45度ずつ せり上がり: 4mm(90度開き)

※左右勝手あり。本図は右勝手。  
(左勝手の場合は左右反転)



調整ライナー(t=6、14mm)

