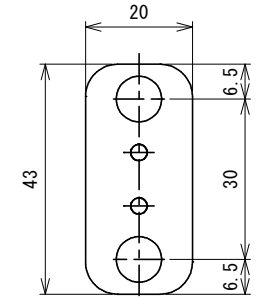
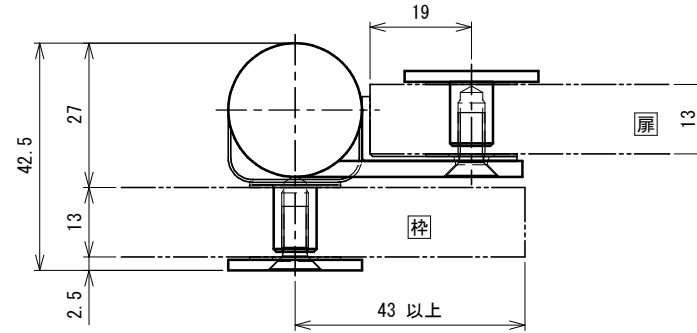
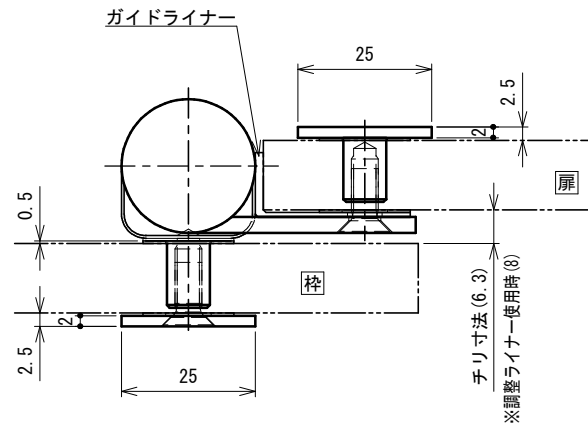
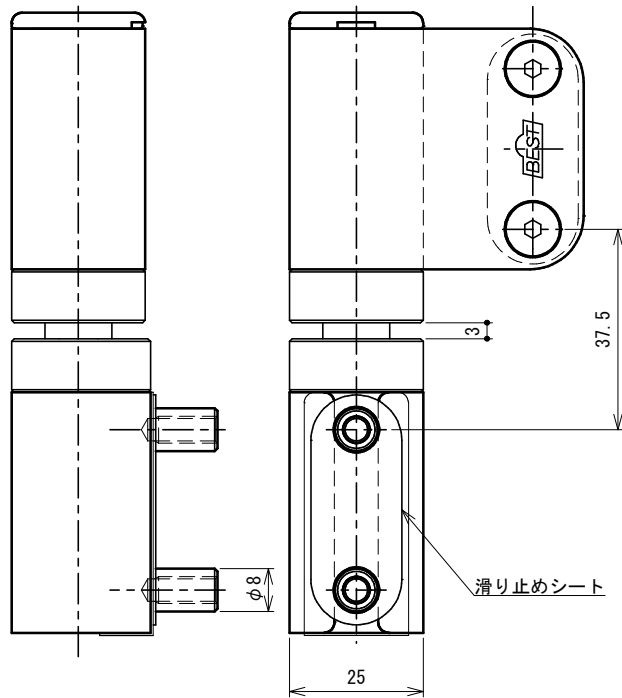


品番	600P13-13
品名	グレビティヒンジ パブリック仕様 ドア厚13mm、パネル厚13mm
材質	SUS304(ホーニング)
取付ねじ	六角穴付皿ボルトM5×12
仕様	角度調整: 45度ずつ
	せり上がり: 4mm(90度開き)
	左右勝手あり(図面は右勝手)

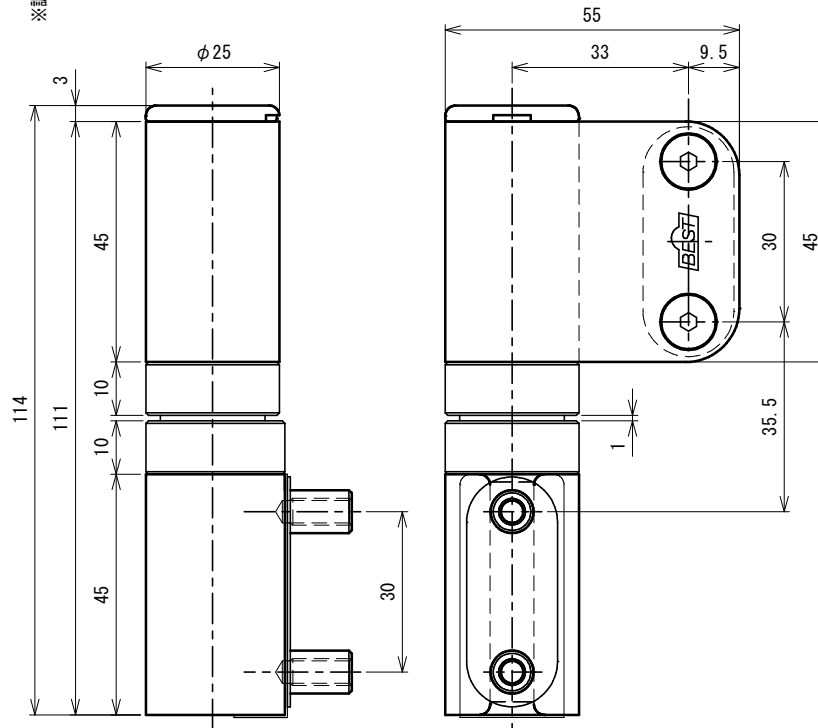
※左右勝手あり。本図は右勝手。
(左勝手の場合は左右反転)



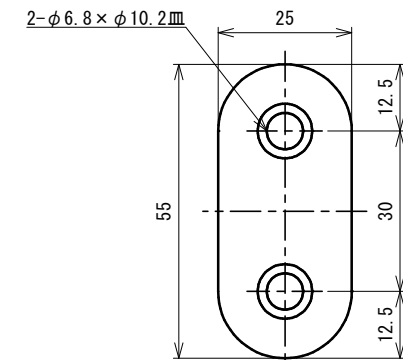
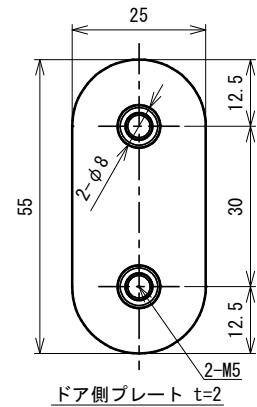
調整ライナー(t=2)
※チリ調整が必要な場合



トップヒンジ部



グレビティヒンジ部



枠側プレート t=2