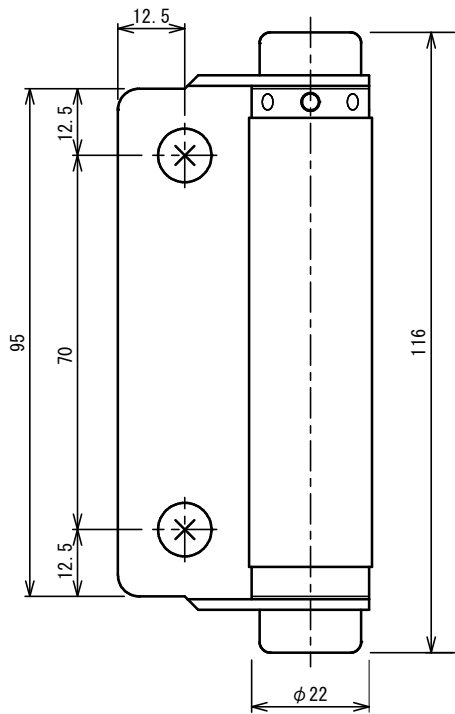
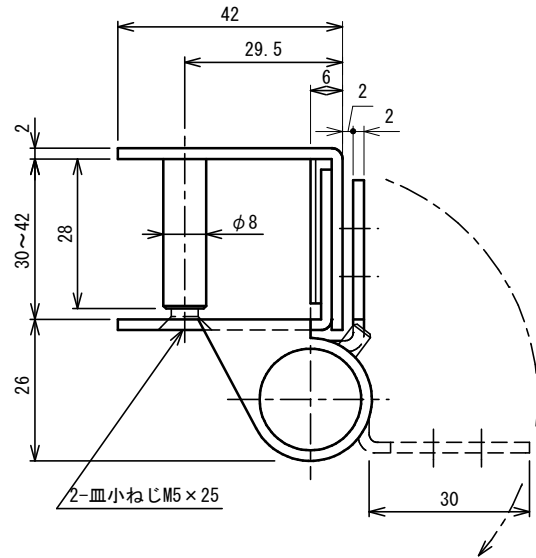
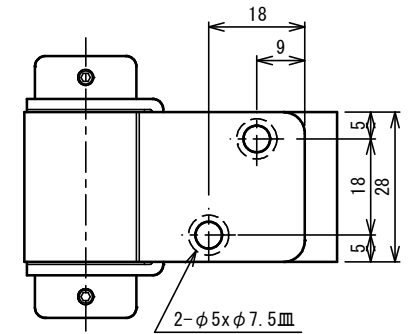
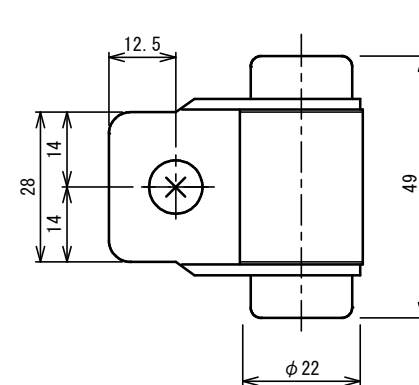
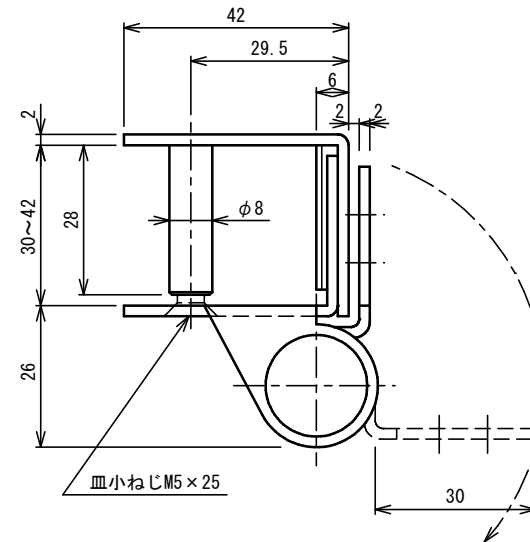
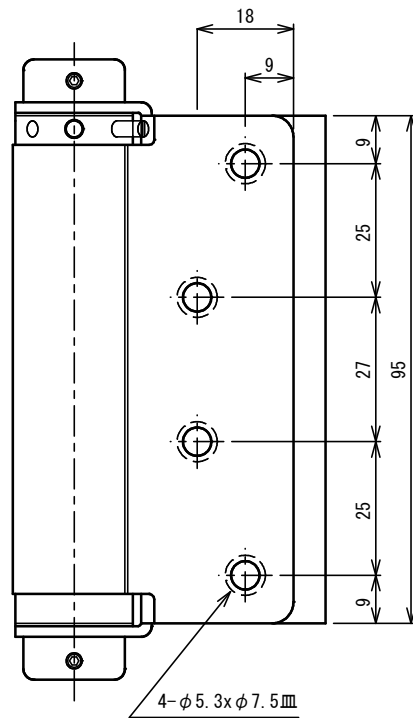


品番	No.601A
品名	ラボトリーヒンジ(内開き用)
材質	SUS304
取付ねじ	⊕皿木ねじ3.5×25
仕様	扉重量: 15kg
	扉厚: 30~40mm
	左右兼用・内開用



上部金具



下部金具