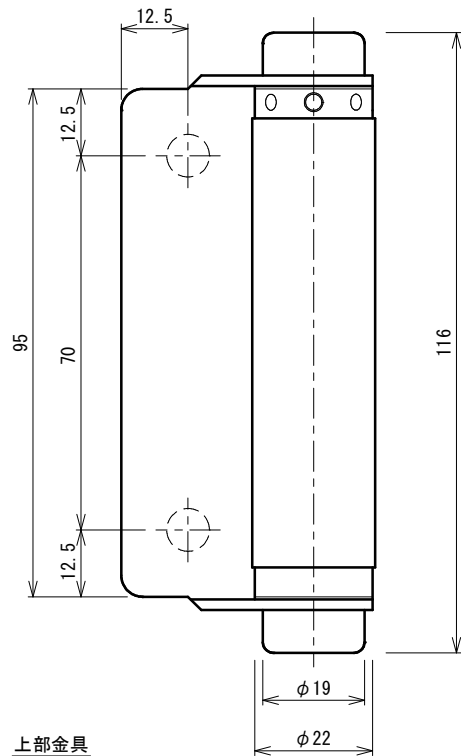
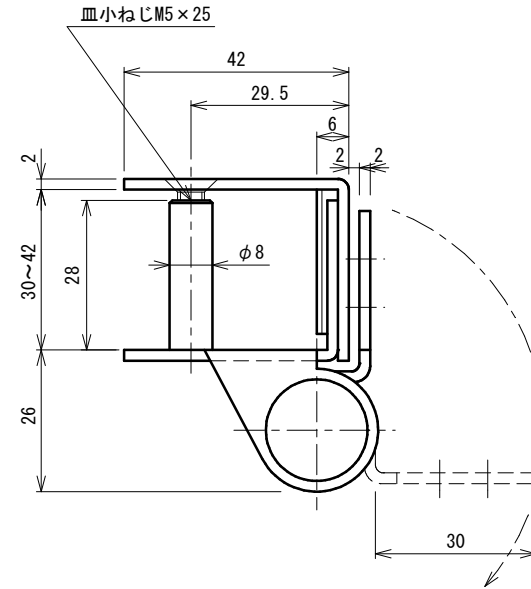
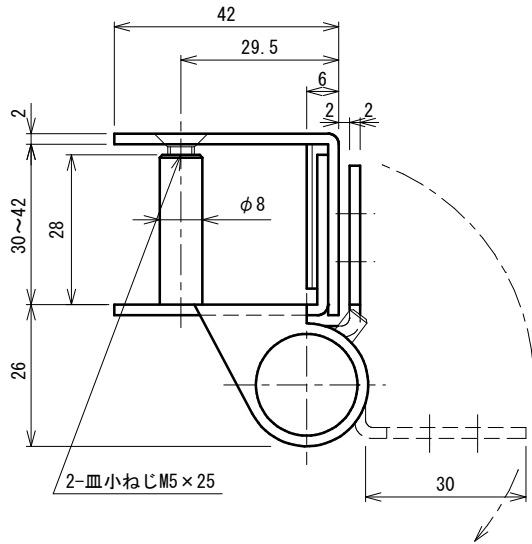
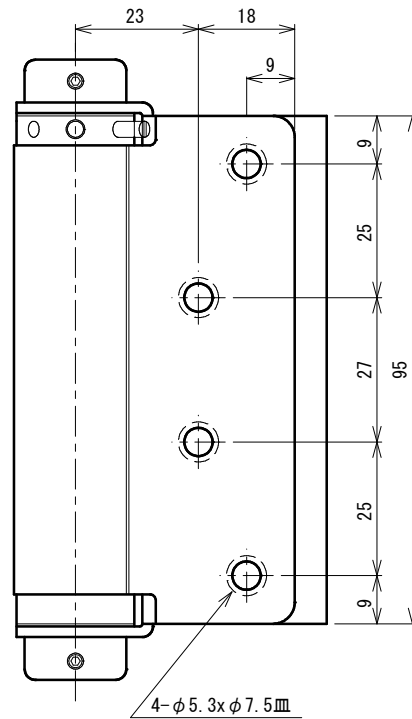


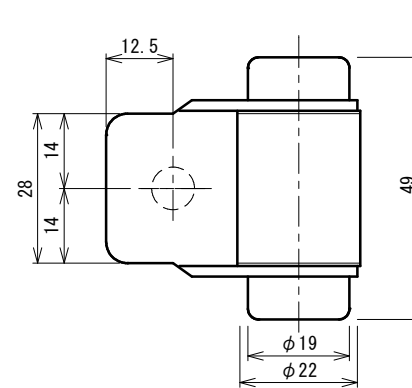
品番	No.601A
品名	ラボトリーヒンジ(外開き用)
材質	SUS304
取付ねじ	⊕皿木ねじ3.5×25
仕様	扉重量: 15kg
	扉厚: 30~40mm
	左右兼用・外開用



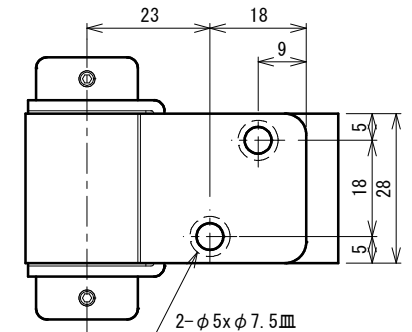
上部金具



4- $\phi 5.3 \times \phi 7.5$ 皿



下部金具



2- $\phi 5 \times \phi 7.5$ 皿