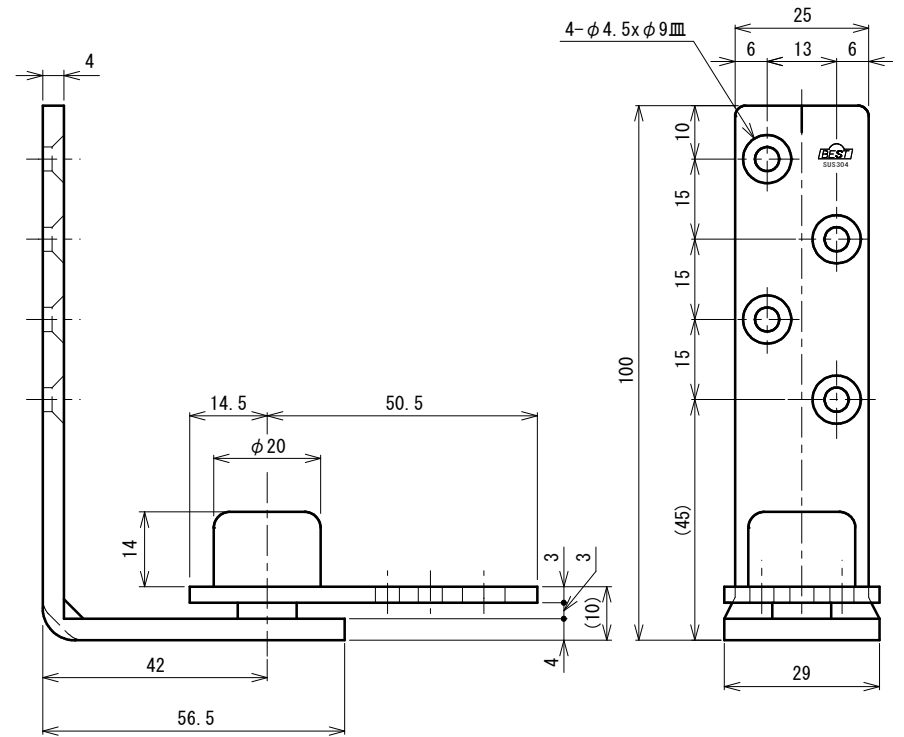
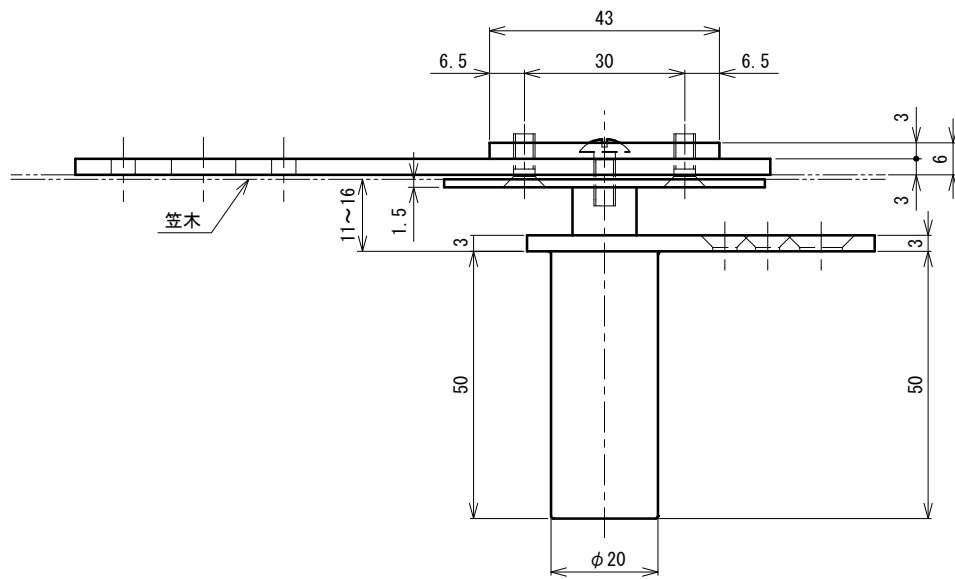
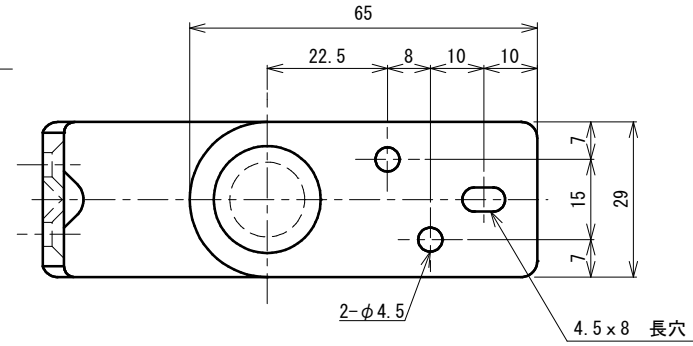
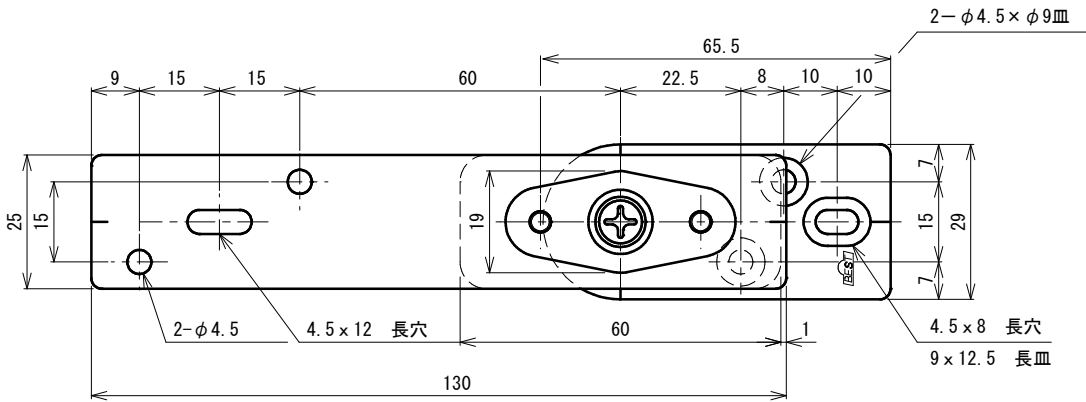


品番	No.602K
品名	SKヒンジ(笠木用)
材質	SUS304、ポリアセタール樹脂
取付ねじ	⊕皿タッピンねじ4×30、⊕なべタッピンねじ4×30
仕様	扉重量：20kg
	扉厚：30~45mm



上部金具

下部金具