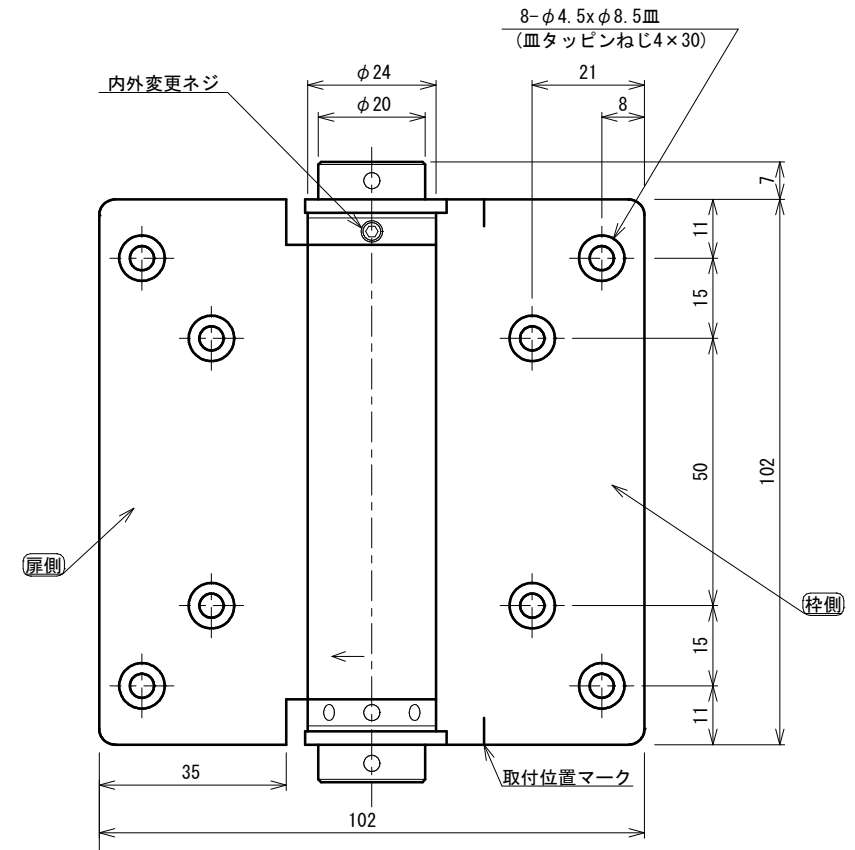
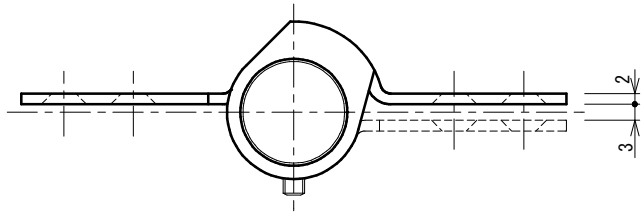
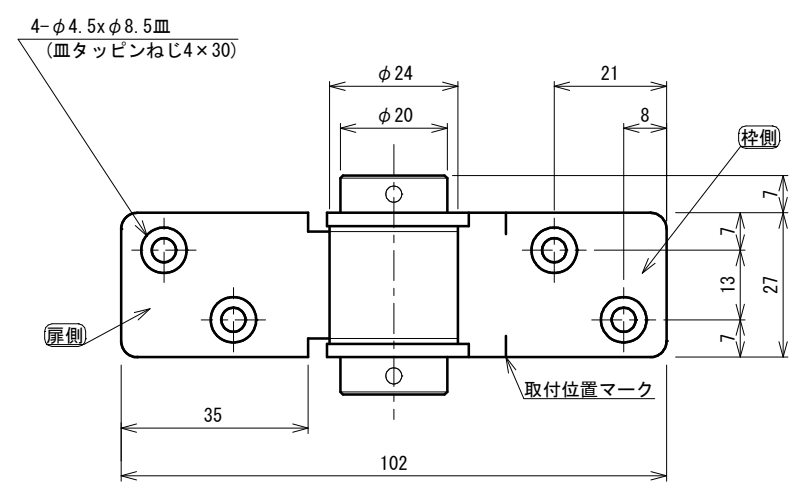
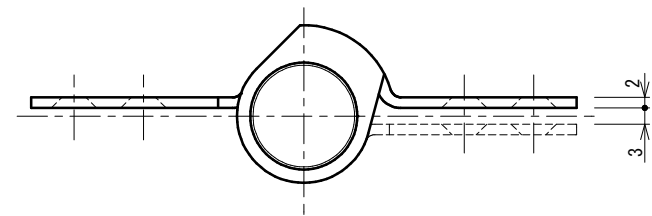


品番	No.603B
品名	ラボトリーヒンジ
材質	SUS304
取付ねじ	⊕皿タップピンねじ4×30
仕様	扉重量: 15kg
	左右兼用・外開内開用
	影込取付け



上部金具



下部金具