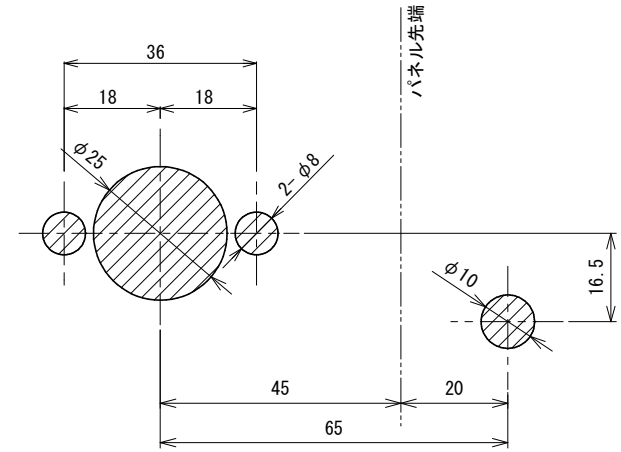
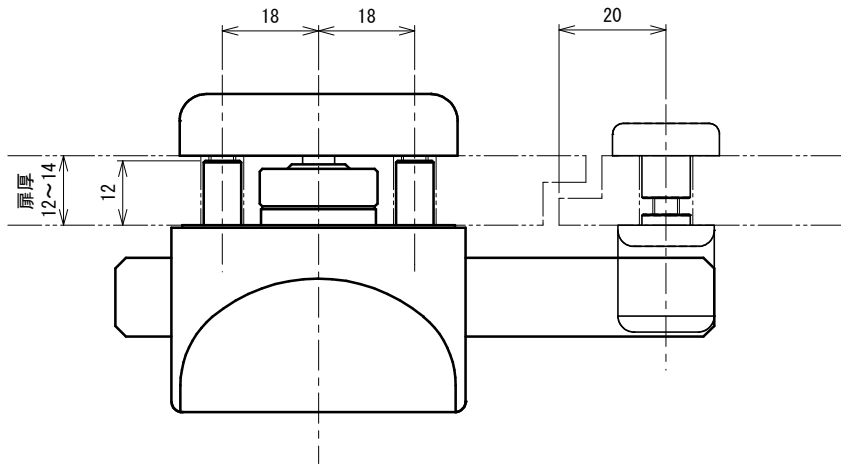
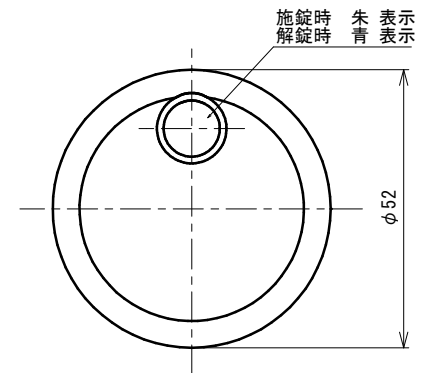
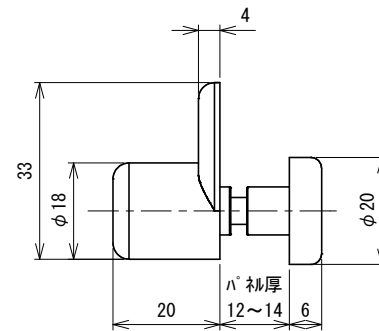
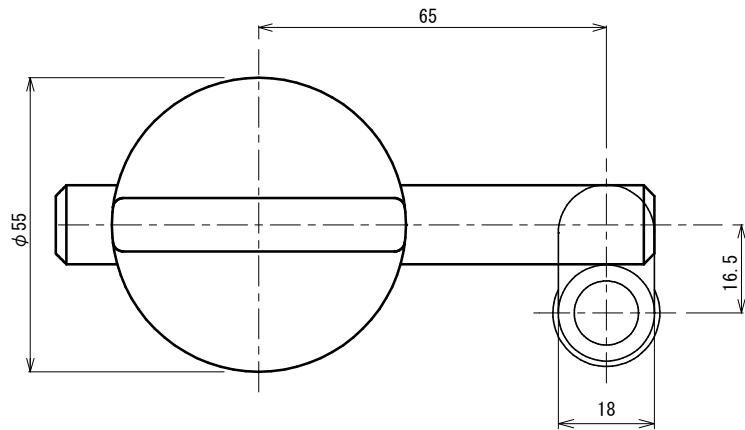


品番	No.610BD-S13
品名	打掛錠(スタンダード仕様)
材質	表示カバー・ロック棒:黄銅 つまみ:ナイロン
取付ねじ	⊕皿小ねじM5×12(D8) [受け用] ⊕なべ小ねじM5×20



本体切欠図

受け切欠図



施錠時 朱表示
解錠時 青表示