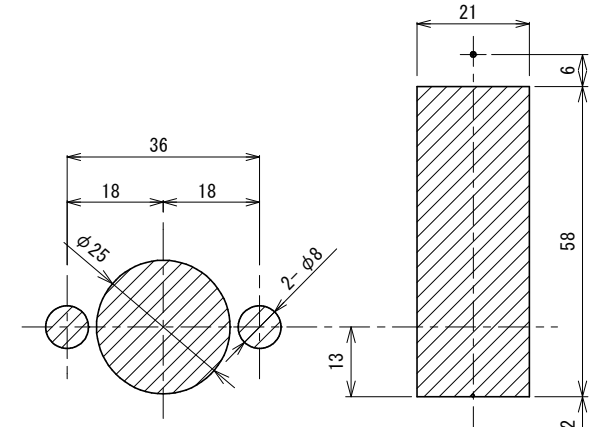
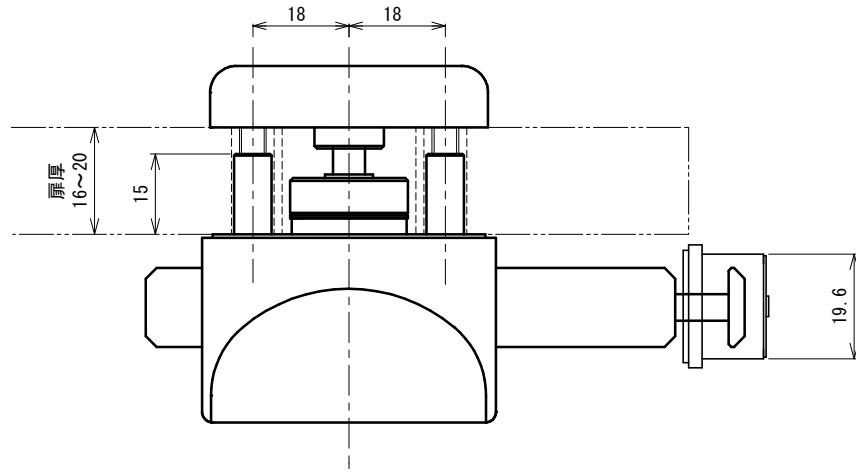
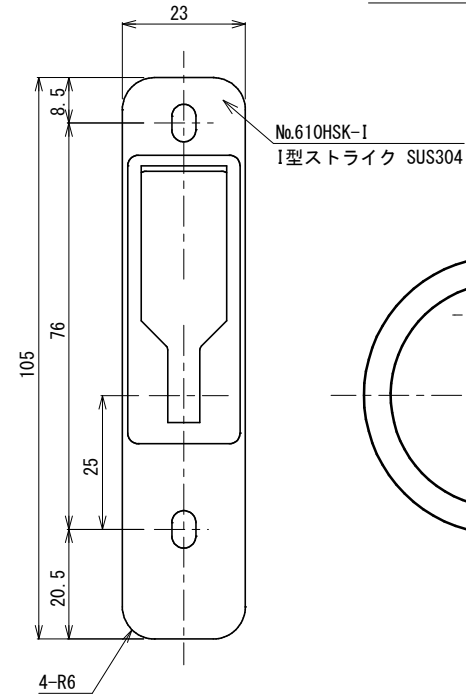
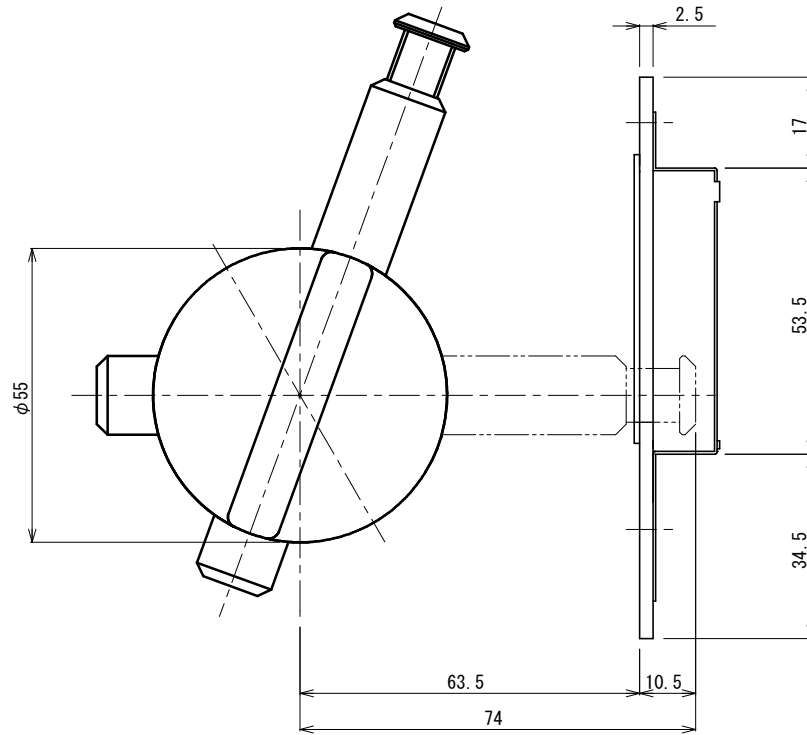


品番	No.610ND-H20
品名	打掛錠(引戸・折戸仕様) I型ストライク
材質	表示カバー・ロック棒: 黄銅 つまみ: ABS樹脂
取付ねじ	⊕皿小ねじM5×14(D8)、⊕皿小ねじM5×20(D8)



本体切欠図

ストライク切欠図



No.610HSK-I
I型ストライク SUS304

