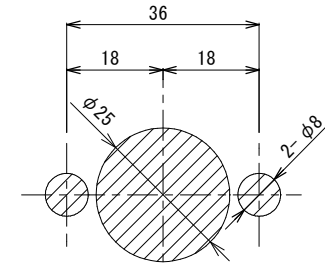
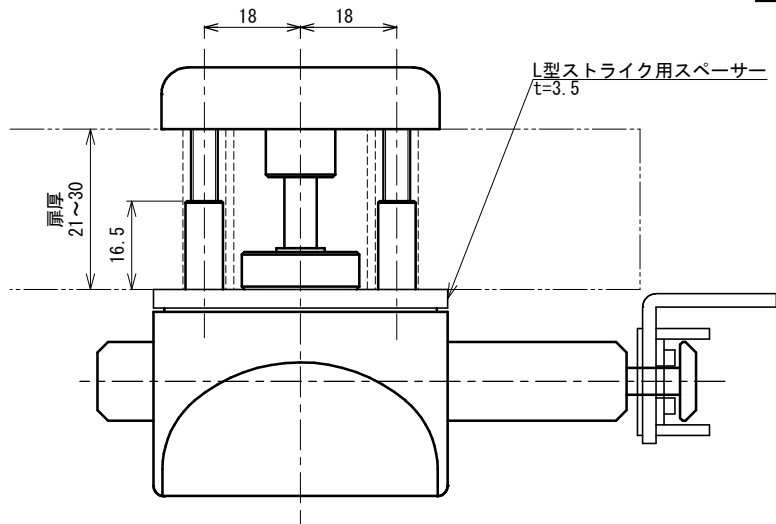


品番	No.610ND-H30
品名	打掛錠(引戸・折戸仕様) L型ストライク
材質	表示カバー・ロック棒: 黄銅 つまみ: ABS樹脂
取付ねじ	⊕皿小ねじM5×20(D8), ⊕皿小ねじM5×25(D8)



本体切欠図

