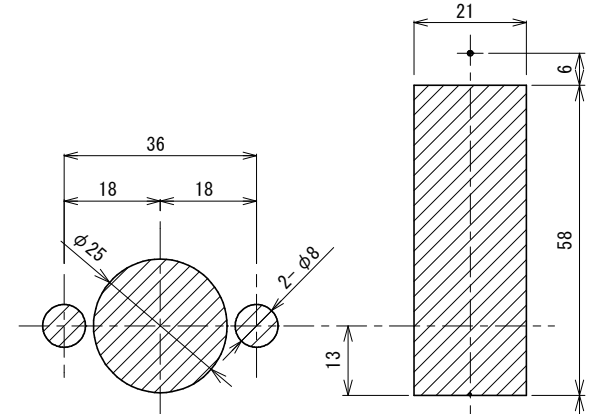
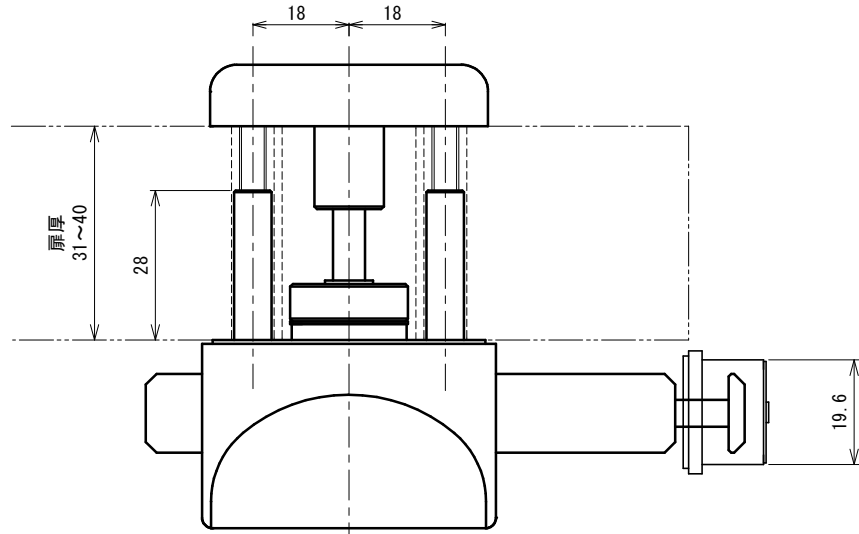
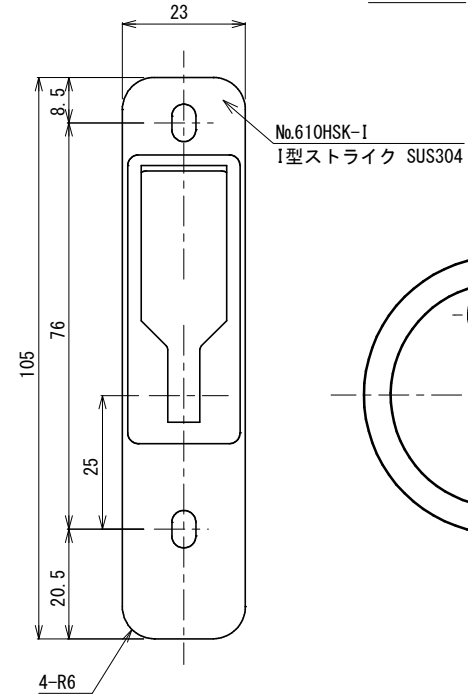
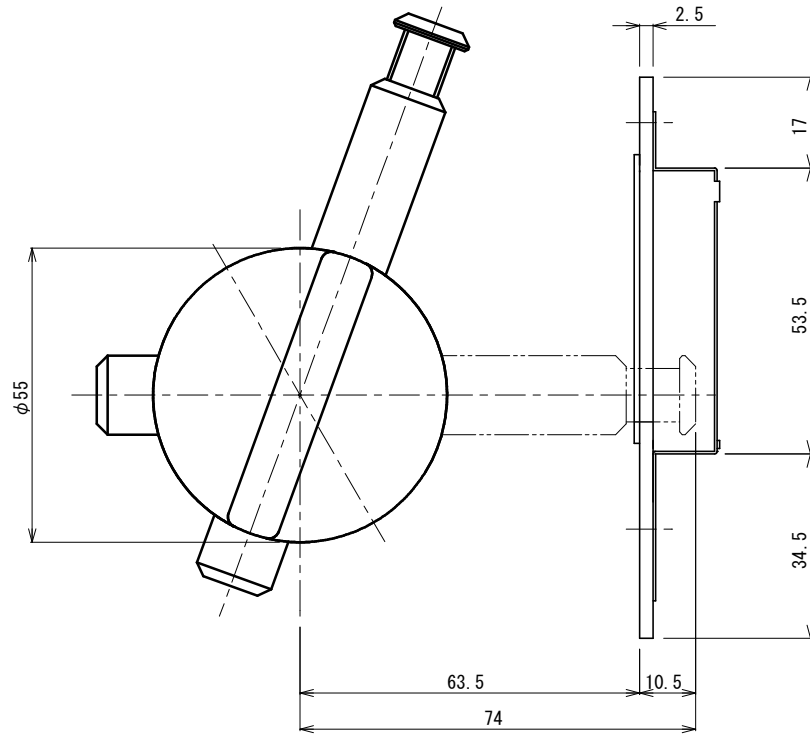


品番	No.610ND-H40
品名	打掛錠(引戸・折戸仕様) I型ストライク
材質	表示カバー・ロック棒:黄銅 つまみ:ABS樹脂
取付ねじ	⊕皿小ねじM5×25(D8)

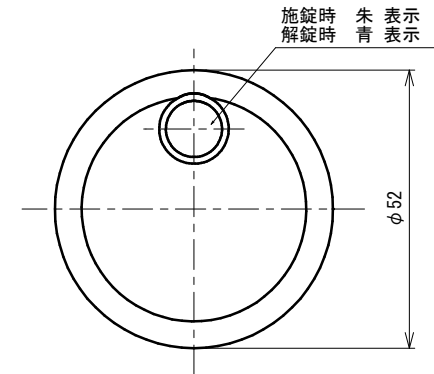


本体切欠図

ストライク切欠図



No.610HSK-I
1型ストライク SUS304



施錠時 朱表示
解錠時 青表示