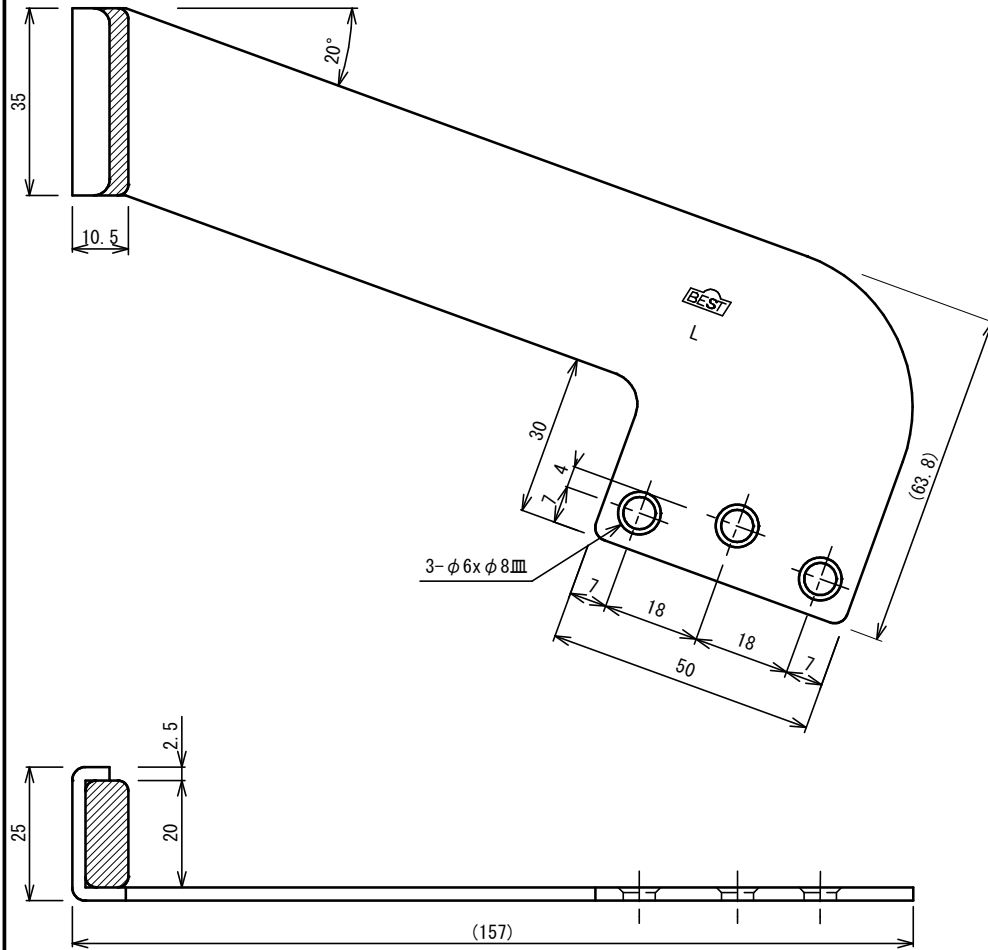


品番	No.624A
品名	アーム型笠木戸当り
材質	本体：SUS304、ゴム：クロロレンゴム(黒)
仕上	ホーニング
取付ねじ	⊕皿タッピンねじ4×30
仕様	ラバトリブース外開き

左勝手



右勝手

