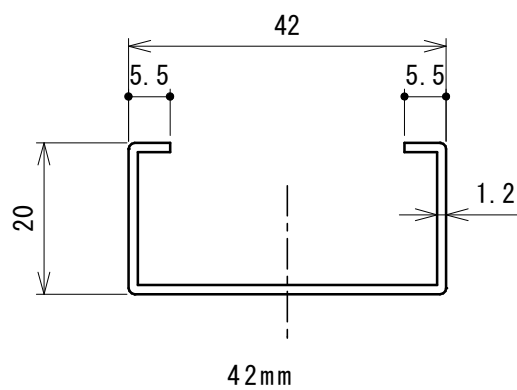
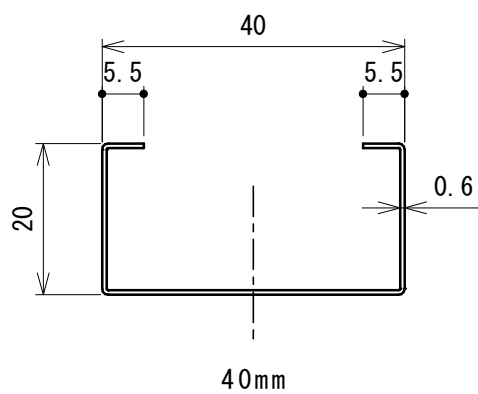


品番	No.641
品名	笠木
材質	SUS304 L=4000
仕上	ヘアライン



寸法表 (mm)

呼称	W	t	L
40mm	40	0.6	4000
42mm	42	1.2	4000