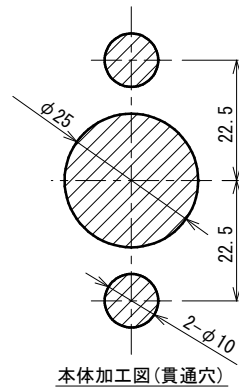
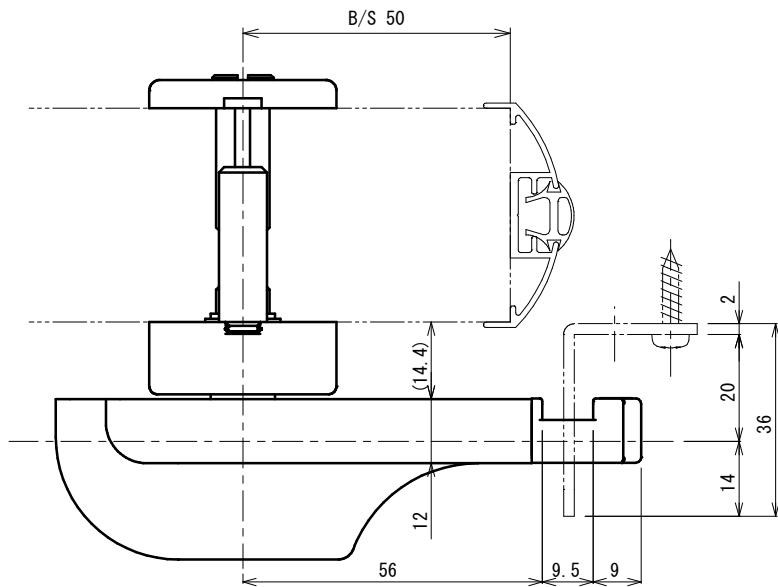
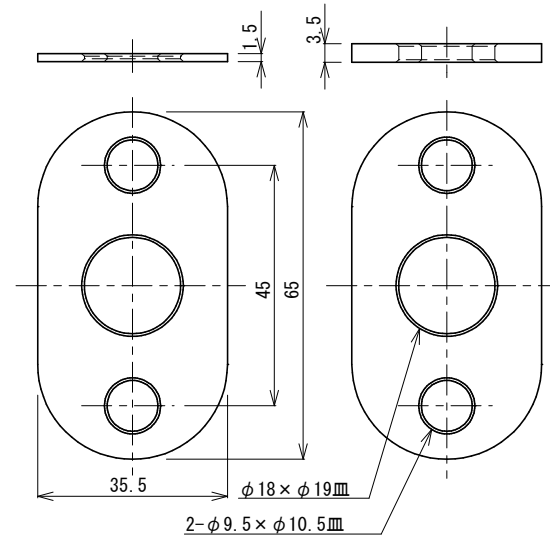


品番	No.658
品名	打掛錠 L型ストライク
材質	本体：亜鉛ダイカスト、ベース：PPS
取付ねじ	⊕皿特殊ねじ4×33
仕様	ラバトリース引戸・開き戸・折戸 ドア厚 32~44mm

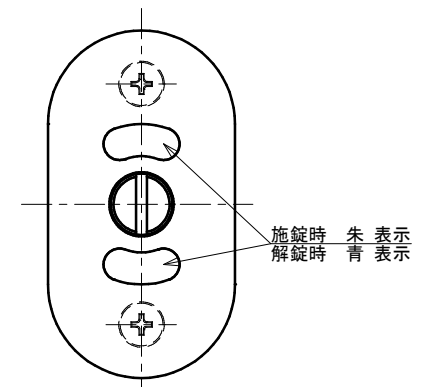
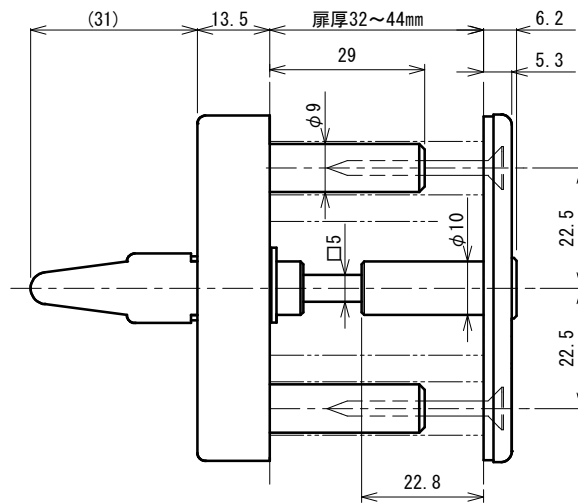
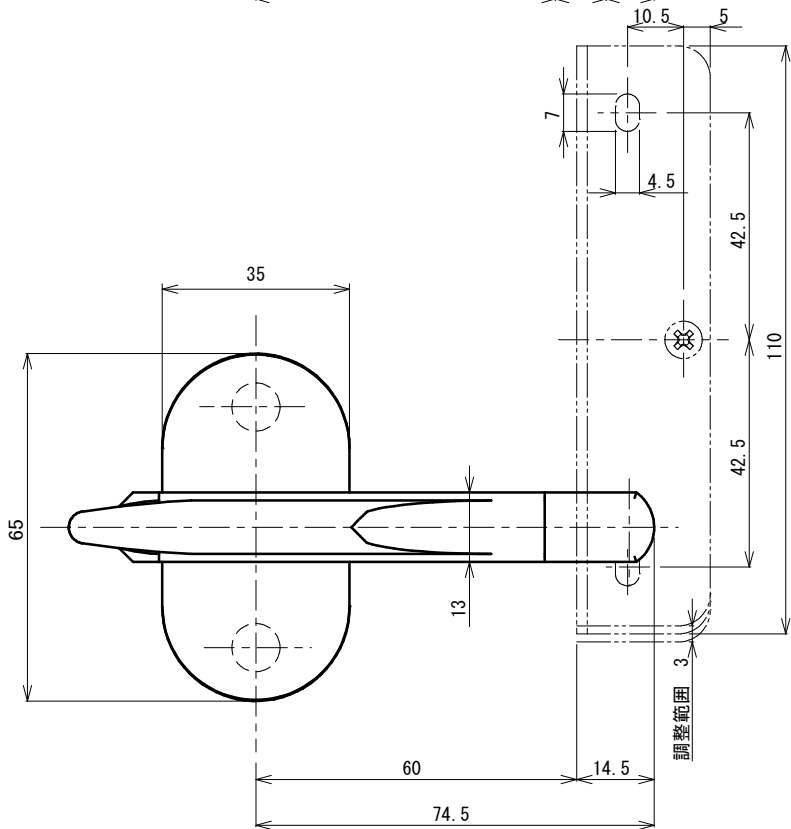


本体加工図(貫通穴)



ベーススペーサーA

ベーススペーサーB



施錠時 朱表示
解錠時 青表示