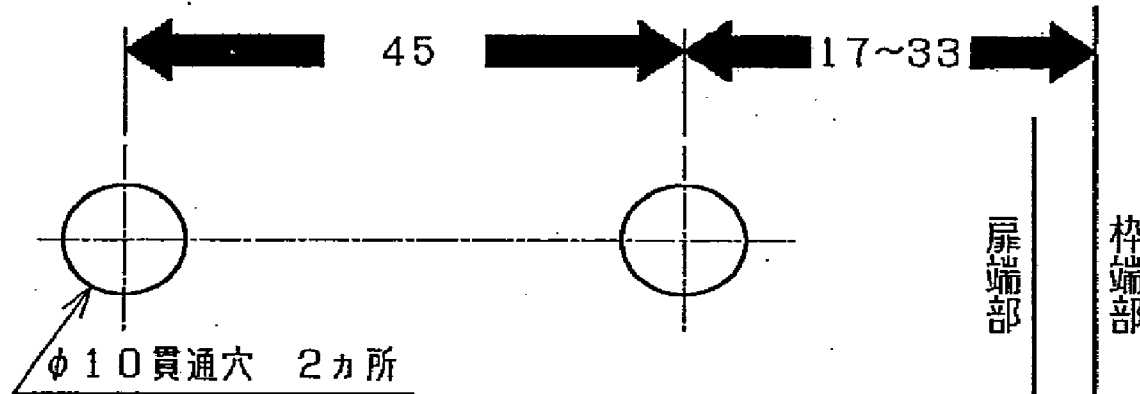


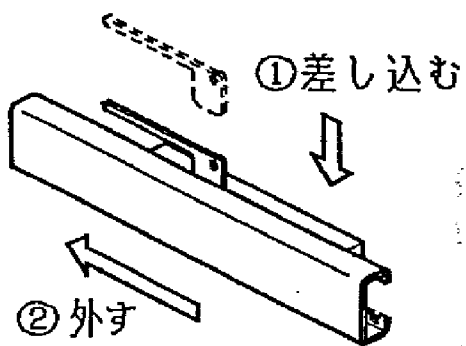
BEST No.1621SL-13 スライドボルト取付説明書

△この製品には非常解錠装置は付いておりません。

① 扉に切欠図どおりの穴をあける



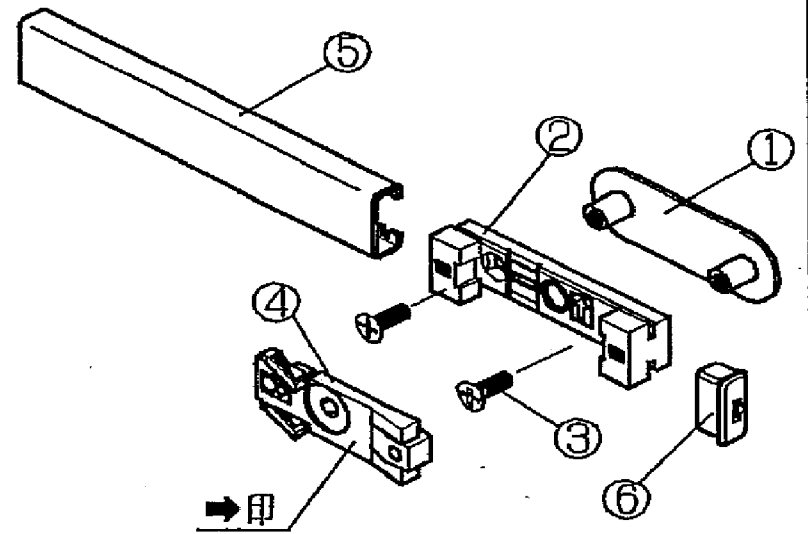
② スライドボルトを分解します。



③ ①の裏板を扉外側より切欠穴に入れ②ベースを扉内側にあて、③小ねじで締めます。

④のストッパーを②にはめ込み、⑤のボルトを→印の方から差し込み⑥のキャップをはめる。

⚠ボルトの両端は鋭角です。危険ですので必ず⑥キャップをはめて下さい。



この説明書は必ず書主の方へお渡し下さい。