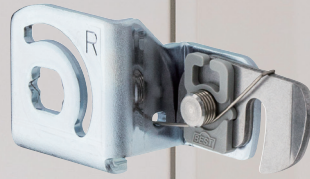


No.297K コンシールドカムロック

まるで隠し扉のように設置できる点検口錠です。
突起物がないため、完全フラットな壁面にすることができ、
多彩な壁面デザインが可能になります。

**完全フラット
壁面が可能**



戸先の壁面を押すと

手掛りが現れます



NEW



パネル仕上げに対応

6mmDボード、8mmDボード、
Dボードなしの3種類の仕上
に対応しています。調整ネジの
取外しで簡単に設定できます。

NEW



スイッチストライク機構

オプションでスイッチストライク
機構が追加可能です。閉め
忘れの際に信号を発信し、お
知らせします。



マスターキーと同一設計

建物内のマスターキーと合
わせられますので、鍵1本で
建物を管理可能です。
(美和ロック社製シリンダー)



オートロック機構

扉を閉める際は、押すだけで
施錠されますので、その分の
手間が省けます。施錠し忘れ
を防止できます。



オートロックON/OFF機能

扉を半開きで作業する際、
誤って扉が閉まらないように
オートロックをOFFにするこ
とが可能です。



閉じ込め防止機構

閉じ込め防止機能がついて
いますので、内側から指で
ロック部分を押し上げるだけ
で簡単に解錠できます。

No.297K コンシールドカムロック(ロングストローク)

用途 PS(パイプスペース)扉
EPS(電気設備)扉
材質 鋼板
ドア寸法 DH2500×DW400~1200mm
ドア厚 45mm
枠見込み 120mm
付属ネジ トラス小ネジM4×8mm
仕様

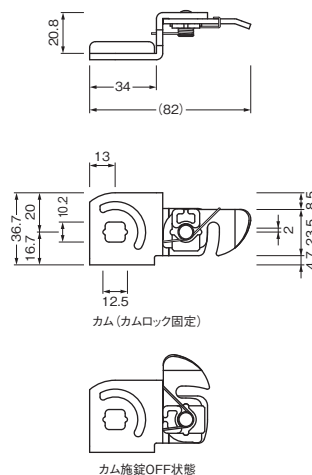
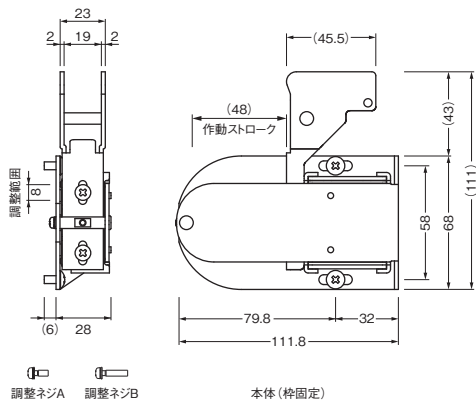
- 左右勝手があります。
- 扉と枠柱に取付けます。
- 片面フラッシュドア対応です。

※トランクルーム等の貴重品を置く場所には使用しないでください。
 ※ドアクローザーとの併用はできません。
 ※手すり等、扉が押し込まれる動きをする製品がつく扉との併用はできません。
 ※耐荷重は使用する蝶番に準じてください。
 ※対応カムロックシリンダーは別売です。
 美和ロック製 PCL-02をご使用ください。

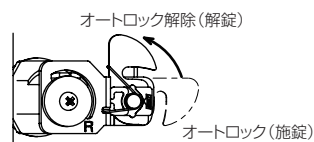
¥8,800(税込¥9,680)

Dボード厚別調整ネジ関連表

ボード厚	調整ネジ
Dボード厚 8mm	調整ネジ不要
Dボード厚 6mm	調整ネジA
Dボードなし	調整ネジB

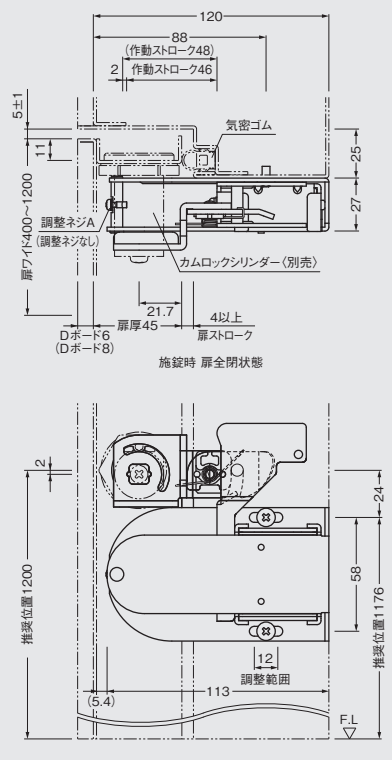


■オートロック解除・室内側解錠方法



※作業終了後は、必ずカムをオートロック(施錠)にしてください。

納まり図
(右勝手)



〈オプション部品〉

No.297KS コンシールドカムロック専用スイッチストライク

用途 No.297Kの施解錠の確認用
材質 鋼板
動作温度 -5℃~+40℃
定格電圧 DC30V
保護構造 IP6X(防水機能なし)
付属ネジ 本体:トラス小ネジM4×8mm
端子台:なべドリルネジ4×16mm
仕様

- 左右勝手兼用です。
- 錠前の施解錠の状態を信号として発信します。

※No.297K専用製品です。単体では使用できません。
 ※No.297Kは別売です。

¥11,000(税込¥12,100)

