

Black & White

No.618シリーズ (ブラック & ホワイト)



No.618W 表示付ポルト

用途 ラバトリープース

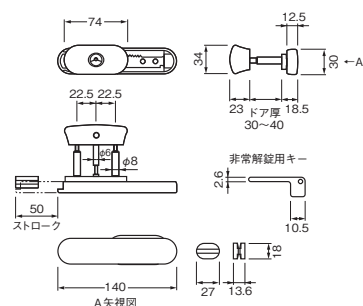
材質 亜鉛

ドア厚 30~40mm、30mm未満は 受注生産

付属ネジ ストライク：皿タッピンネジ3.5×25mm

※内・外開き兼用です。

¥9,400 (税込¥10,340)



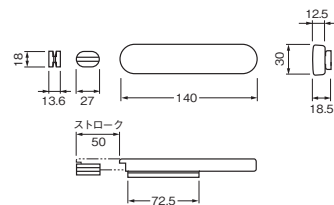
Black & White



No.618B スライドボルト

用途 ラバトリブース内開き
 材質 亜鉛
 付属ネジ 本体：皿タッピンネジ4×30mm
 ストライク：皿タッピンネジ3.5×25mm

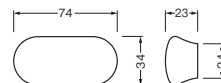
¥5,800 (税込¥6,380)



No.618C SK取手

用途 ラバトリブース物入取手
 材質 亜鉛
 付属ネジ なべタッピンネジ4×20mm

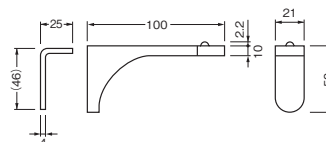
¥3,700 (税込¥4,070)



No.618H 戸当り帽子掛

用途 ラバトリブース戸当り兼帽子掛
 材質 本体：亜鉛
 ゴム：ウレタンゴム
 耐荷重 5kg
 付属ネジ 皿タッピンネジ4×25mm

¥3,200 (税込¥3,520)



無機抗菌剤・塗装
 本体金属部表面
 JP0122287X0005I

SIAAマークは、ISO22196法により評価された結果に基づき、抗菌製品技術協議会ガイドラインで品質管理・情報公開された製品に表示されています。