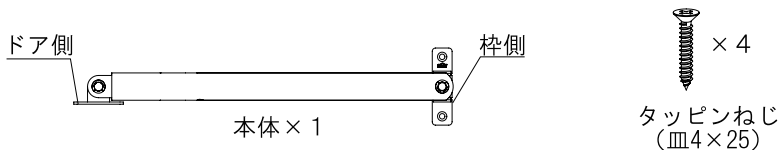
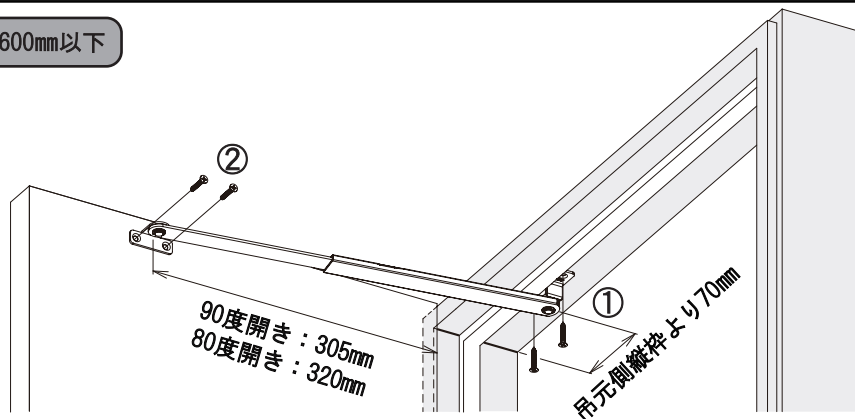


セット内容



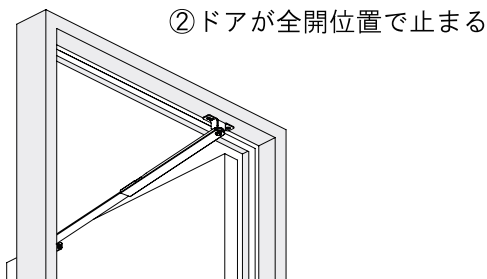
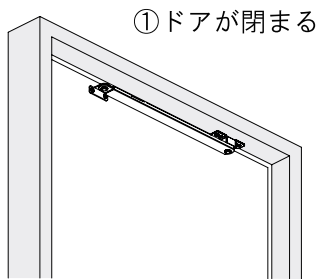
1. ブラケット取付け

DW : 600mm以下



- ・ 開き寸法は目安です。90度以上は開きません。ヒンジのサイズ・タイプによって多少異なります。希望する角度までドアを開き、本体は全伸状態で取付けて下さい。
- ・ 必ず吊元側縦枠から取付け位置を決定して下さい。ドアが閉まりきらなくなる恐れがあります。

2. 作動確認



※本説明書は必ず施工様へお渡し下さい。

製品改良の為、予告なく変更する場合があります。予めご了承下さい。

販売元：株式会社ベスト 東京都千代田区神田紺屋町41

製造元：有限会社ベスト青梅 東京都青梅市新町8-9-1

お問い合わせ先

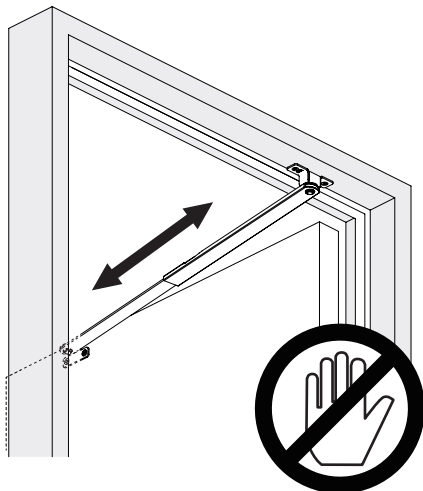
TEL : 03-3257-7700

URL : www.best-x.co.jp

注意事項

⚠ 本製品はスライドします。
取付け後は手を触れないで下さい。

⚠ 強風でストップが外れた際、
ドアにはさまれない様ご注意ください。



警告



- 本説明書の示す用途以外に使用しないで下さい。故障やケガの原因になります。
- 部品の間隙に手や指を入れしないで下さい。思わぬケガをする事があります。

注意



- お客様のお取り扱いの不注意、または不適切な取付けのために生じた不具合や故障の場合、責任を負いかねる事があります。
- 取付け箇所以外のねじ・ボルトを緩めたり、分解しないで下さい。作動不良の原因となります。



永くお使いいただくために

建具金物の保守・点検

永く安全にご使用いただくため、定期的にお手入れを行って下さい。

- 金物の表面を柔らかい乾いた布で乾拭きします。
汚れが落ちにくい場合は、少量の中性洗剤を浸した布で拭き、その後水に浸した布で洗剤を除去し、乾いた布で乾拭きして下さい。
※中性洗剤以外の洗剤や薬品は使用しないで下さい。
- 取付けねじを締付けます。
長期間使用すると取付けねじに緩みが生じる場合があります。
緩んだままで使用していると不具合や故障の原因になります。