



SCヒンジ (中心吊)

No.1600 (アングルタイプ)

この説明書は必ず施主の方へお渡し下さい。

取付説明書

特長

- ・扉がせり上がらないグレビティヒンジです。ソフトな動きをするスプリングと、特殊樹脂カムで作動がスムーズです。
- ・外開、内開、左右勝手が八角軸の操作で簡単に設定できます。常時22°内開き設定も簡単です。
- ・取付けをより早く、確実にできる工夫がされています。上部軸のワンタッチ取付け。ケガキ線に合わせる合マークや取付け高さ位置マークなど。

使用扉条件

- ・厚み：30～45mm
- ・重量：20kg迄
- ・高さ：スクリーン高さ(上部アングル)よりマイナス14～23mm

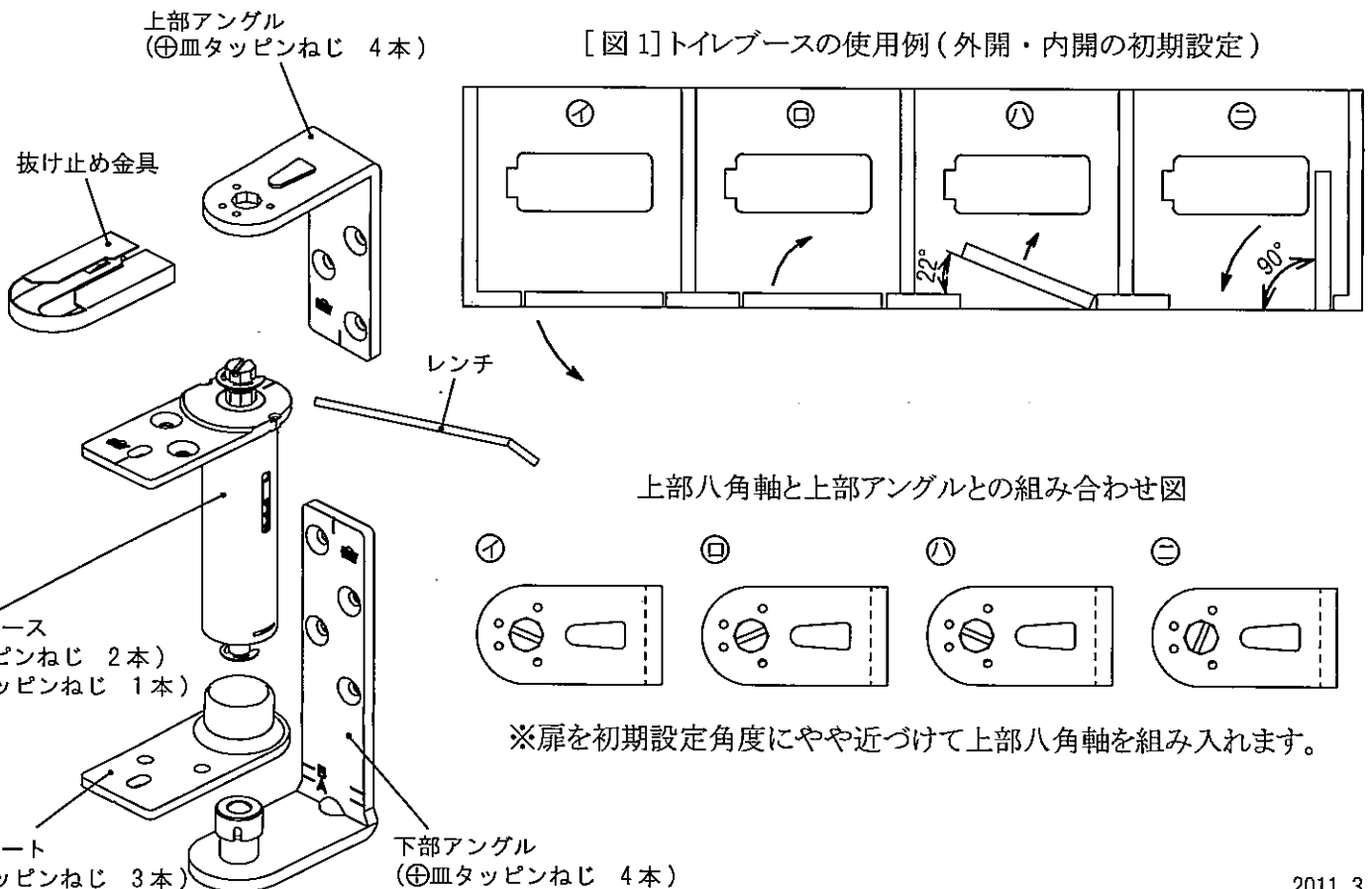
材質

- ・SUS304、ポリアセタール樹脂、特殊樹脂等。

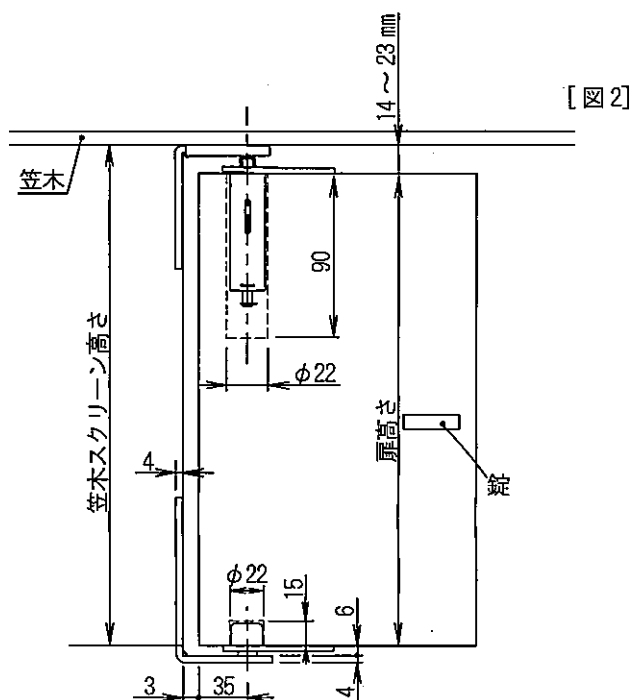
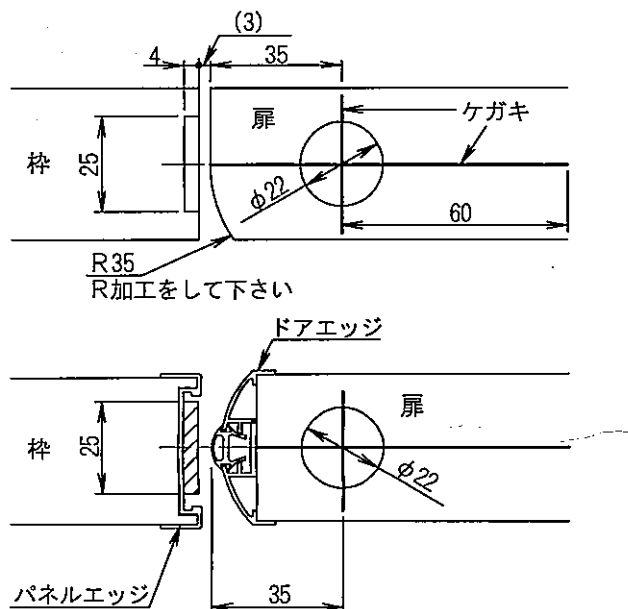
取付方法

《確認》

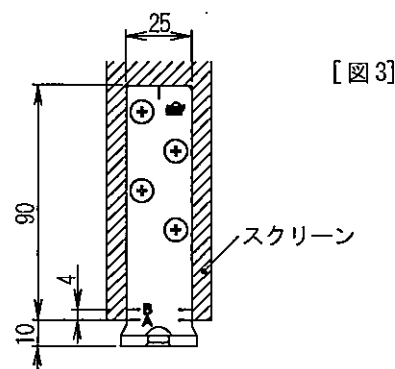
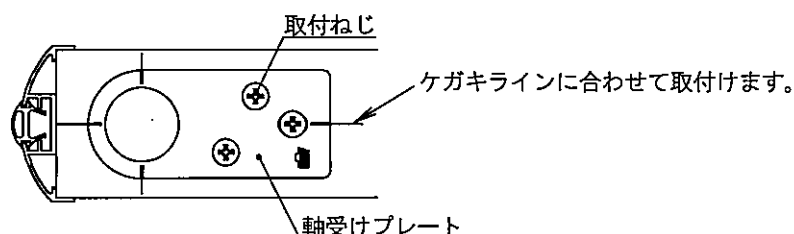
- ・縦枠、スクリーンが垂直に設置されている事が重要です。
- ・扉の高さは、上部アングル(スクリーン高さ)より14～23mmマイナス寸法です。



- 1 扉上部・下部の木口面にケガキを入れ、取付穴をあけます。



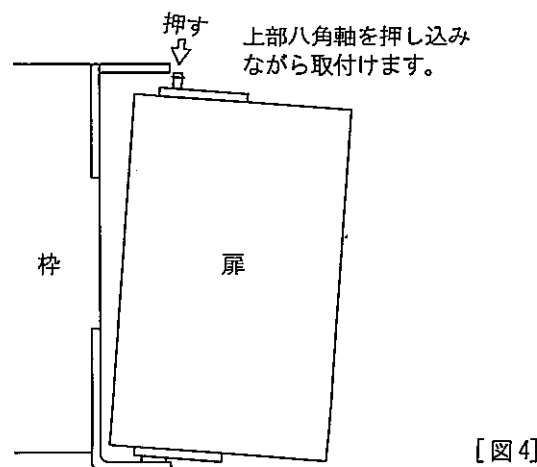
- 2 扉の上部にピボットケース・下部に軸受けプレートを取付ねじで固定します。



- 3 枠に上部・下部アングルを（彫り込み）取付けます。
下部アングル取付けは、スクリーンの下端にAラインを合わせて取付けます。（右図3）

⚠ 上部・下部アングルは、取付ねじでしっかりと固定されている事を必ず確認して下さい。

- 4 扉下部を吊込みます。
扉を初期設定の角度位置へ持っていき、下部側から先に組み込みます。
[図1①の場合、レンチは必要ありません。]
(初期設定 表面図1)



- 5 扉上部を吊り込みます。
上部八角軸を押し込みながら上部アングルの八角穴に合わせ、レンチ等を使用して取付けます。（右図4）

- 6 抜け止め金具を差し込み、上部八角軸を固定します。（右図5）

⚠ 上部八角軸の止め輪が抜け止め金具に確実に入っている事を確認して下さい。扉が外れる恐れがあります。

- 7 取り外す場合は抜け止め金具を外し、上部八角軸の溝にドライバーを差し込み押し下げます。

