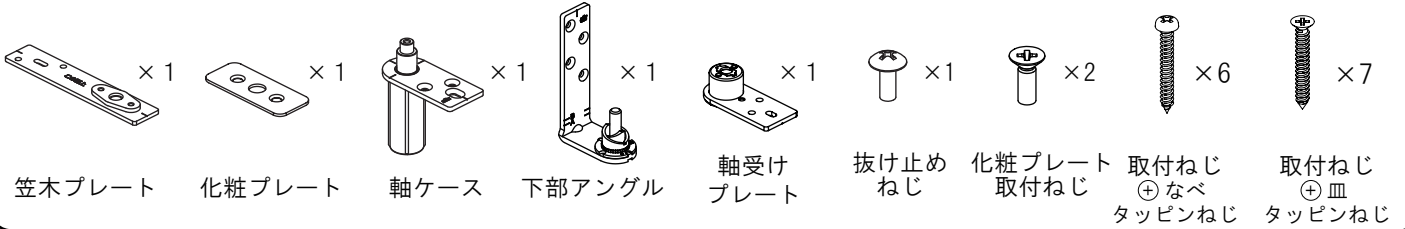


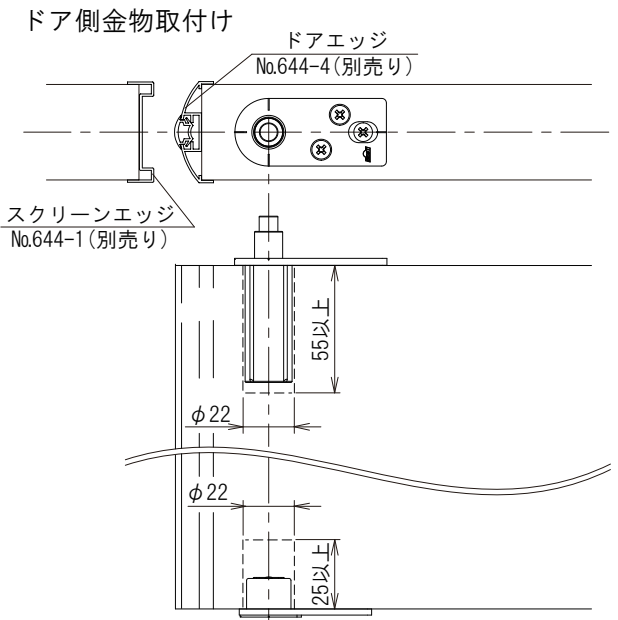
セット内容



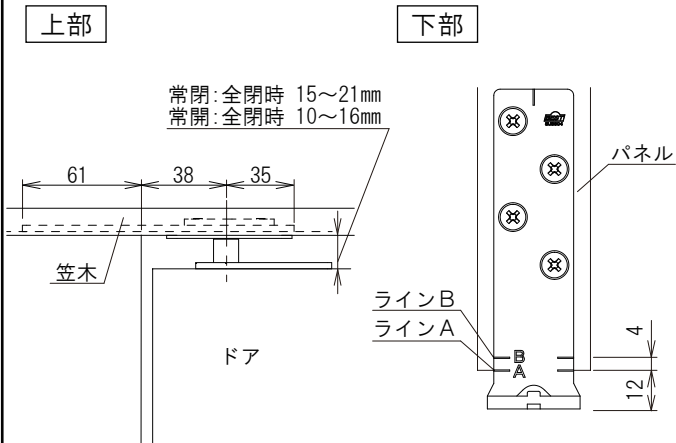
使用条件

- ドア厚 30~45mm
- ドア重量 10kg~30kg
- パネルが水平・垂直に設置されている事
- 上部チリ寸法 ... 常閉:全閉時 15~21mm
常開:全閉時 10~16mm

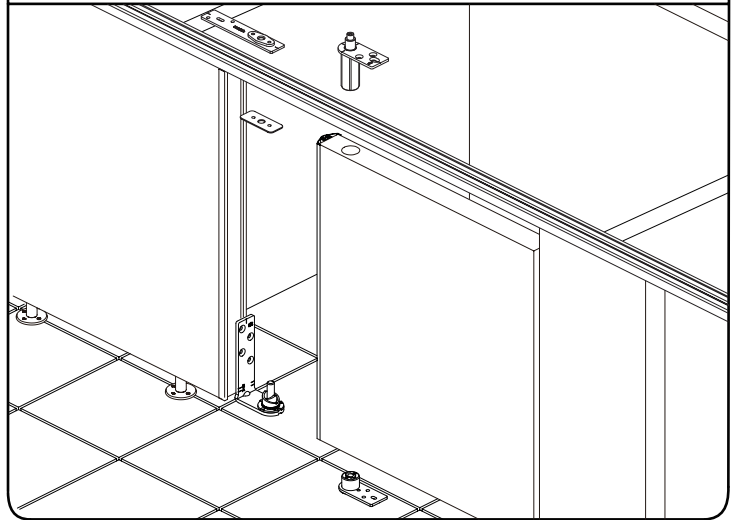
取付け寸法



パネル側金物取付け



取付け図



ドア設定

ドア仕様	下部アングル設定	山カム設定
常閉	ラインA	内開き 内カム谷側 内側へ1つ 外カム谷側 外側へ1つ 内側へ1つ 外側へ1つ
常開 (半開き)	ラインA・B 中間	外開き 内カム谷側 内側へ1つ 外カム谷側 外側へ1つ
常開 (90°)	ラインB	任意

20°ずつ変更 10°ずつ変更 (樹脂ガイドを90°変更)

※本説明書は必ず施主様へお渡し下さい。

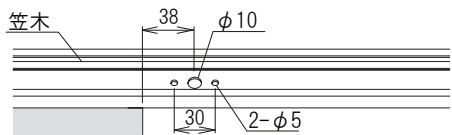
製品改良の為、予告なく変更する場合があります。予めご了承下さい。

販売元：株式会社ベスト 東京都千代田区神田紺屋町41
製造元：有限会社ベスト青梅 東京都青梅市新町8-9-1

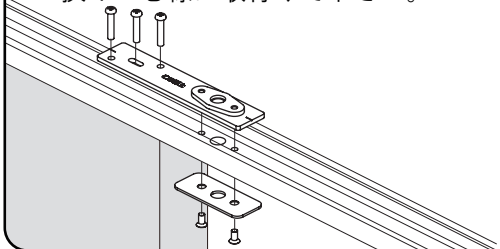
お問い合わせ先 TEL：03-3257-7700
URL：www.best-x.co.jp

笠木プレート取付け

1. 笠木に穴加工をして下さい。

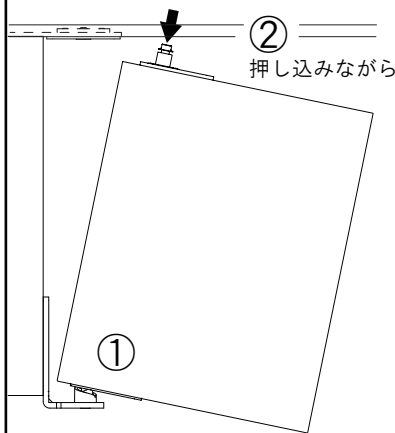


2. 笠木プレートと化粧プレートで笠木を挟みこむ様に取り付けて下さい。

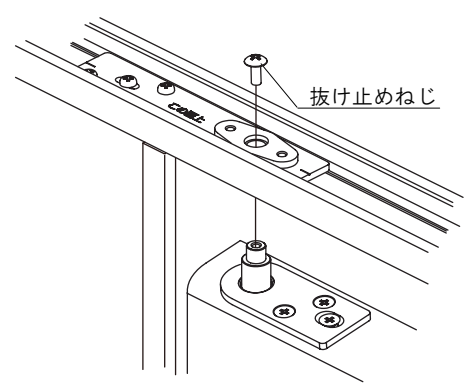


吊り込み

1. ドアを吊り込みます。



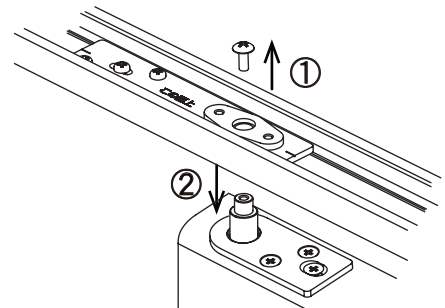
2. 抜け止めねじを取付けて下さい。



抜け止めねじは確実に締めて下さい。
ドアが外れる恐れがあります。

■取り外す場合

抜け止めねじを外し、マイナスドライバー等を使用して笠木プレートからピボット軸を外します。



周囲の安全を確認した上で行って下さい
再度取付ける場合は手順に従い、正しく取付けて下さい

危険



- 取付けねじはしっかり締め付けて下さい。緩みが生じるとドアが外れてケガをする恐れがあります。
- 付属の部品は正しく取付けて下さい。正しく取付いていないとドアが外れてケガをする恐れがあります。

警告



- 本説明書の示す用途以外に使用しないで下さい。故障やケガの原因になります。
- 部品の隙間に手や指を入れしないで下さい。思わぬケガをする事があります。

注意



- お客様のお取り扱いの不注意、または不適切な取付けのために生じた不具合や故障の場合、責任を負いかねる事があります。
- 寸法通りに彫り込み・取付けを行って下さい。寸法を変更されますと、作動不良や破損の原因になります。
- ドアにぶら下がらないで下さい。作動不良の原因になります。



永くお使いいただくために

建具金物の保守・点検

永く安全にご使用いただくため、定期的にお手入れを行って下さい。

- 金物の表面を柔らかい乾いた布で乾拭きします。
汚れが落ちにくい場合は、少量の中性洗剤を浸した布で拭き、その後水に浸した布で洗剤を除去し、乾いた布で乾拭きして下さい。
※中性洗剤以外の洗剤や薬品は使用しないで下さい。
- 取付けねじを締付けます。
長期間使用すると取付ねじに緩みが生じる場合があります。
緩んだままで使用していると不具合や故障の原因になります。