



No.1602C-C

グレビティヒンジ 下部固定 (カウンター用)

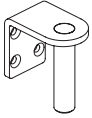
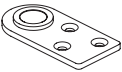

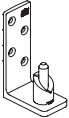
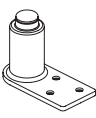
取 付 説 明 書

この度は、本品をお買上げいただきまして誠にありがとうございます。

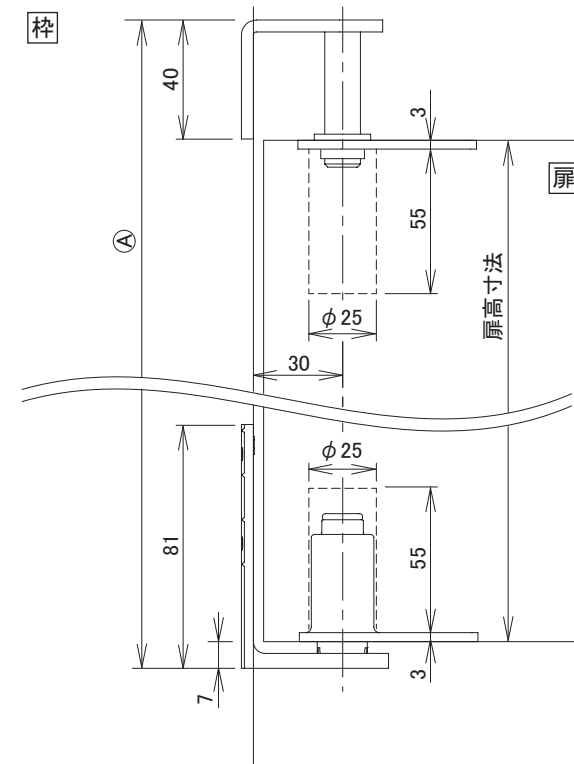
ご使用(取付)に際しましては、本書をよくお読みの上、正しくご使用くださいますようお願いいたします。

誤った使用(取付)をされますと、思わぬけがをする恐れがありますので本書説明、注意事項をお守りくださいますようお願いいたします。

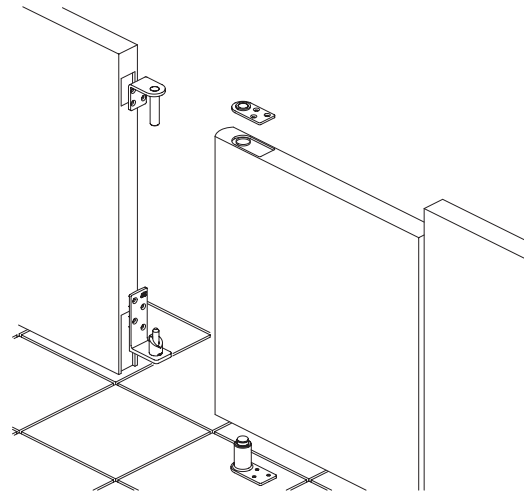
部品構成

①上部		②下部		③付属部品
	×1		×1	
枠側上部ヒンジ		扉側上部ヒンジ		
			×1	×14
		扉側下部ヒンジ		
			×1	取付ねじ

取付け寸法



本体の取付け



使用範囲

- ・扉高寸法 ① - 47 mm
- ・扉厚寸法 36 ~ 55 mm
- ・扉重量 20 kg以下

▲ 金物の保守・点検

- ・金物の表面に汚れが付かないよう、定期的に掃除してください。基本的には、柔らかい乾いた布で軽く乾拭きしてください。
- ・汚れが落ちにくい場合は、布に少量の中性洗剤を浸し汚れを落とし、その後、水に浸した布で洗剤を除去した後、乾いた布で軽く拭いてください。この場合中性洗剤以外の洗剤や薬品は使用しないでください。
- ・取付ねじに緩みが生じた場合は、ねじの締付けを行ってください。緩んだまま使用していると破損の原因にもなります。

▲ 安全上のご注意

- ・製品は必ず本取付説明書の示す用途以外の使用はしないでください。故障やケガの原因になりますのでご注意ください。
- ・部品の隙間に奥深く指や手を入れたりしないでください。思わぬケガをすることがあります。
- ・お客様のお取り扱いの不注意、または不適切な取付けのため生じた不具合・故障の場合、責任を負いかねる事があります。
- ・本取付説明書は、施工またはご使用前に必ずお読みください。
- ・取付部補強の強度を確認して取付けてください。

※本説明書は必ず施工主様へお渡し下さい。

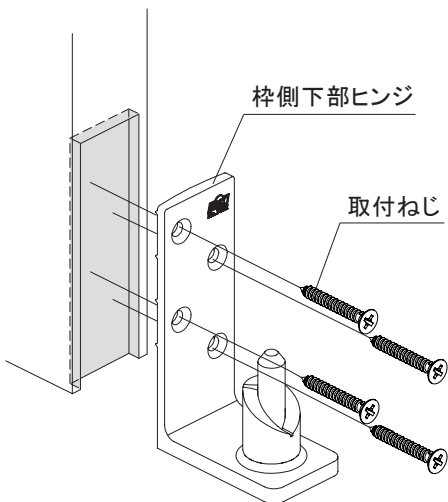
製品改良の為、予告なく変更する場合があります。予めご了承下さい。

施工ガイド

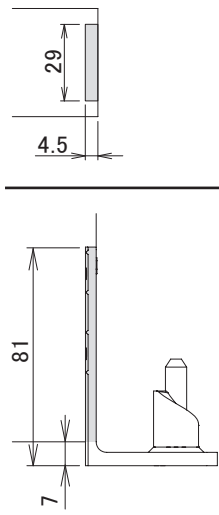
1. 枠側下部ヒンジ取付け

枠を彫込み、枠側下部ヒンジを取付けてください。

⚠ 芯棒を必ず垂直にしてください。



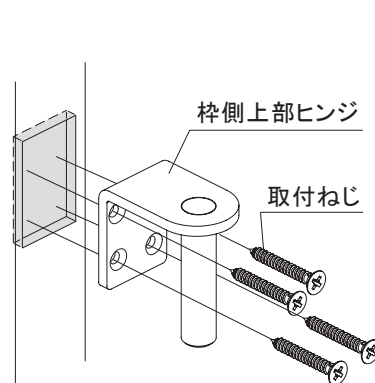
枠下彫込み図



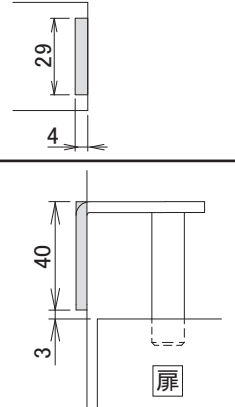
2. 枠側上部ヒンジ取付け

枠を彫込み、枠側上部ヒンジを取付けてください。

⚠ 芯棒は下部ヒンジの芯棒と一直線とし、必ず垂直にしてください。



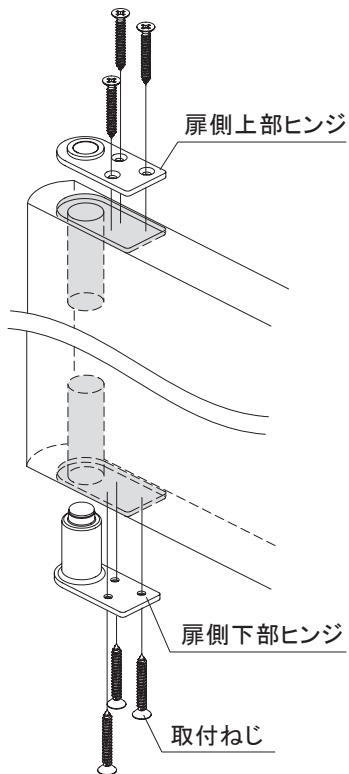
枠上彫込み図



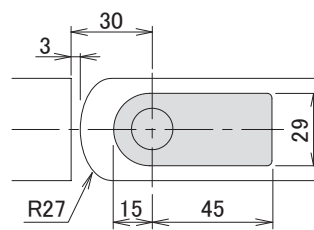
3. 扉側上下部ヒンジ取付け

扉を彫込み、扉側上下部ヒンジを取付けてください。
※扉吊元は両面をアール加工してください。

⚠ ・穴芯は枠面より30mmで彫込んでください。
・彫込みは必ず垂直にしてください。

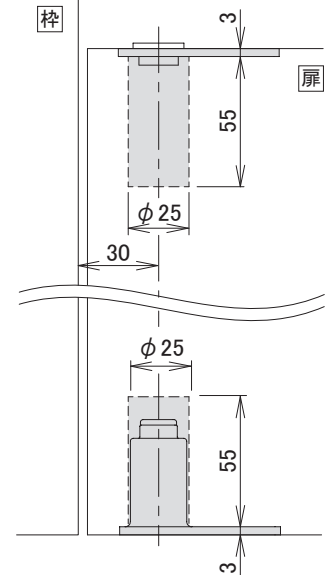


扉上下彫込み図



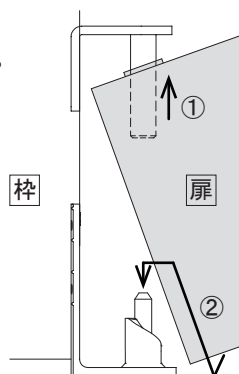
※R加工無しの場合

扉厚	36mm	40mm	41mm以上
刳り寸法	10mm	12mm	R加工必要



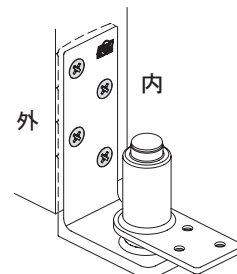
4. 吊り込み

- ①扉は上部より先に差込んでください。
- ②下へ落とし込んでください。



調整（木枠）

取付ねじで扉先端を微調整できます。



内側ねじ	外側ねじ	扉先端位置
締める	緩める	内側
緩める	締める	外側