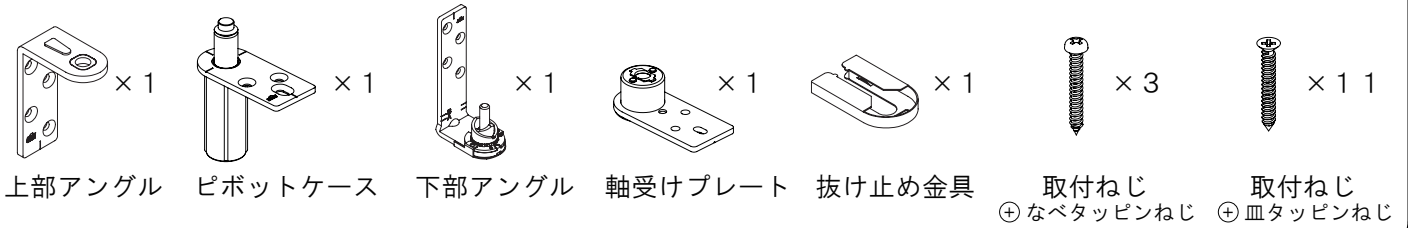


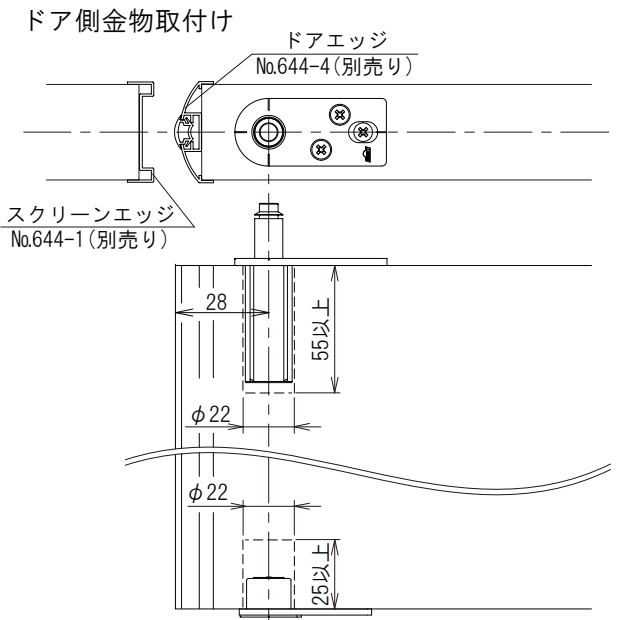
セット内容



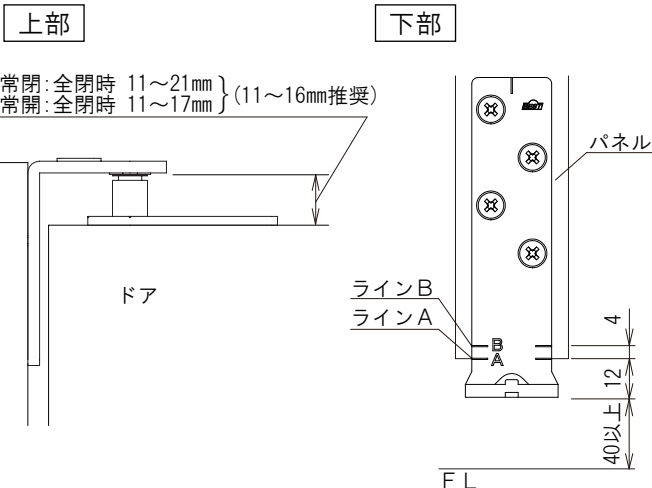
使用条件

- ドア厚 30~45mm
- ドア重量 10kg~30kg
- パネルが水平・垂直に設置されている事
- 上部チリ寸法 ... 常閉:全閉時 11~21mm } (11~16mm推奨)
- 常開:全閉時 11~17mm }

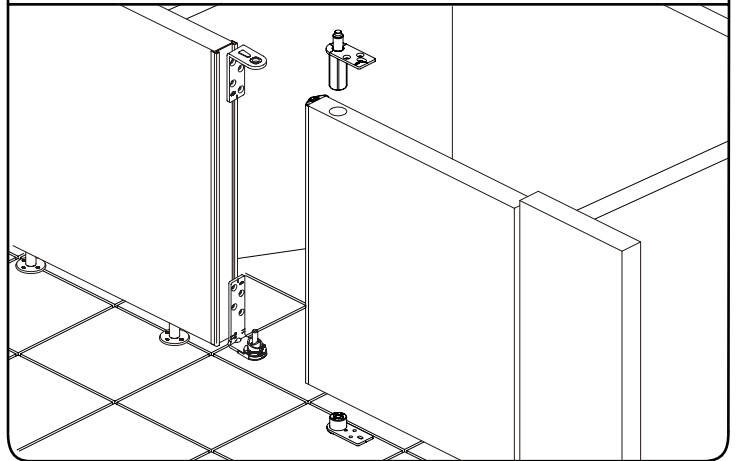
取付け寸法



パネル側金物取付け



取付け図



ドア設定

ドア仕様	下部アングル設定	山カム設定
常閉	ラインA	内開き 内カム谷側 内側へ1つ 外カム谷側 外側へ1つ 外開き 内カム谷側 外側へ1つ 外カム谷側 内側へ1つ
常開 (半開き)	ラインA・B 中間	任意
常開 (90°)	ラインB	内カム谷側 外側 外カム谷側 内側 内カム谷側 内側 外カム谷側 外側
センターストップ (カウンター)	ラインA	内カム谷側 内側 外カム谷側 外側
20°ずつ変更		10°ずつ変更 (樹脂ガイドを90°変更)

※本説明書は必ず施主様へお渡し下さい。

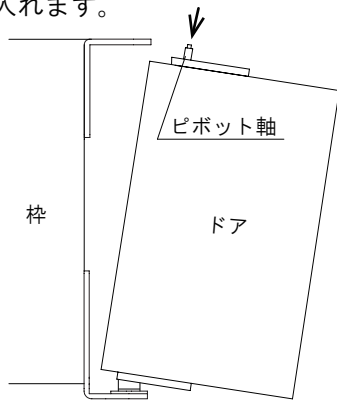
製品改良の為、予告なく変更する場合があります。予めご了承下さい。

販売元: 株式会社ベスト 東京都千代田区神田紺屋町41
 製造元: 有限会社ベスト青梅 東京都青梅市新町8-9-1

お問い合わせ先 TEL: 03-3257-7700
 URL: www.best-x.co.jp

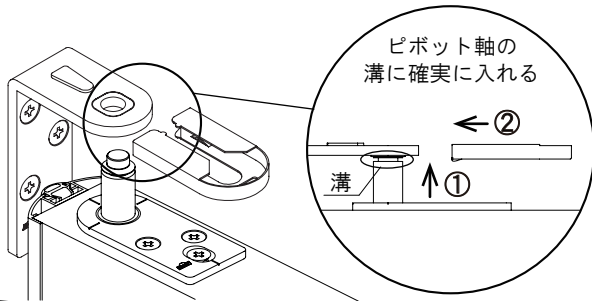
ドアの吊り込み

- ① 下部を入れ、ピボット軸を押しながら上部を入れます。



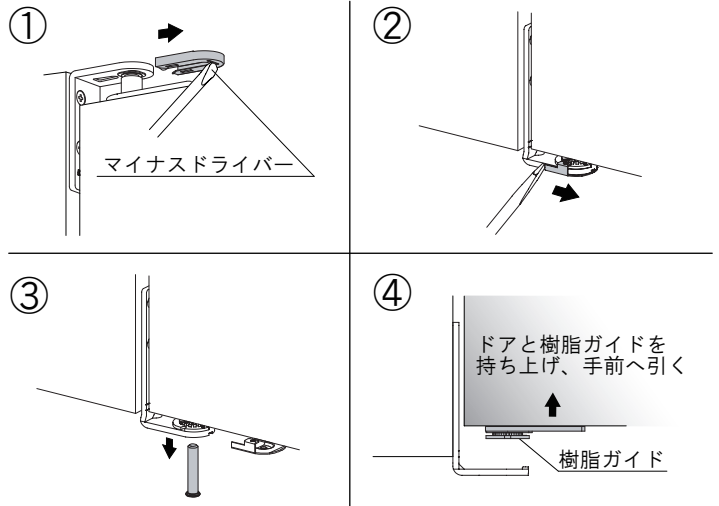
- ② ピボット軸が上部アングルに入っている状態で抜け止め金具を取付けます。

抜け止め金具はドアを保持する重要な部品です。正しく取付いていないとドアが外れてケガをする恐れがあります。

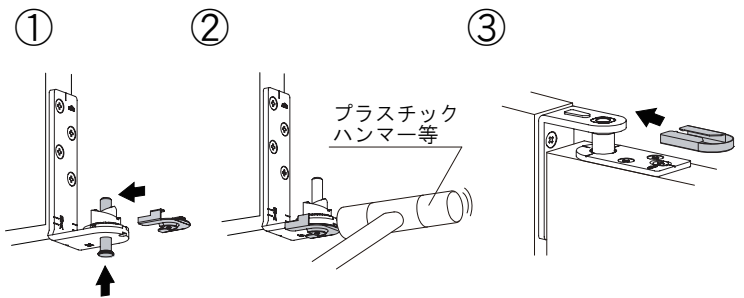


非常解操作

※非常解操作の際は、必ず室内の状況を確認の上行って下さい。



復帰方法



危険



- 取付けねじはしっかり締め付けて下さい。緩みが生じるとドアが外れてケガをする恐れがあります。
- 付属の部品は正しく取付けて下さい。正しく取付いていないとドアが外れてケガをする恐れがあります。

警告



- 本説明書の示す用途以外に使用しないで下さい。故障やケガの原因になります。
- 部品の隙間に手や指を入れしないで下さい。思わぬケガをする事があります。

注意



- お客様のお取り扱いの不注意、または不適切な取付けのために生じた不具合や故障の場合、責任を負いかねる事があります。
- 寸法通りに彫り込み・取付けを行って下さい。寸法を変更されますと、作動不良や破損の原因になります。
- ドアにぶら下がらないで下さい。作動不良の原因になります。

建具金物の保守・点検

長くお使いいただくために

長く安全にご使用いただくため、定期的にお手入れを行って下さい。

- 金物の表面を柔らかい乾いた布で乾拭きします。
汚れが落ちにくい場合は、少量の中性洗剤を浸した布で拭き、その後水に浸した布で洗剤を除去し、乾いた布で乾拭きして下さい。
※中性洗剤以外の洗剤や薬品は使用しないで下さい。
- 取付けねじを締め付けます。
長期間使用すると取付ねじに緩みが生じる場合があります。
緩んだままで使用していると不具合や故障の原因になります。