

取付説明書

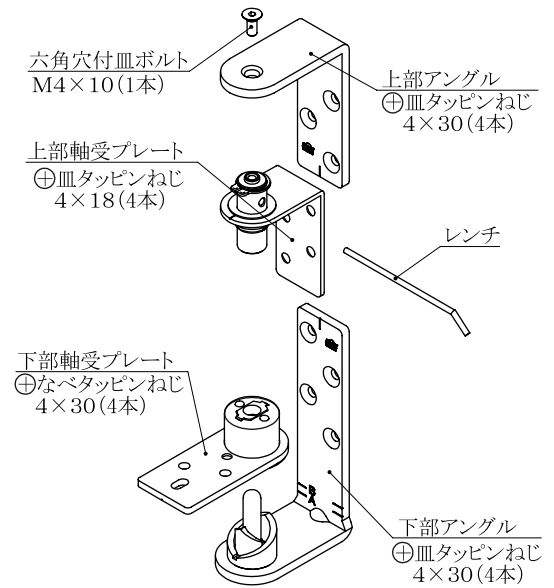
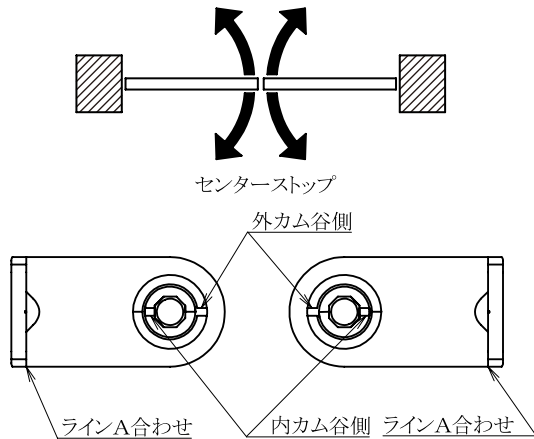
カウンターヒンジ (中心吊)

使用条件

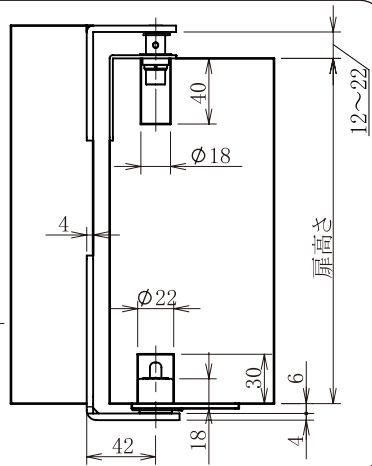
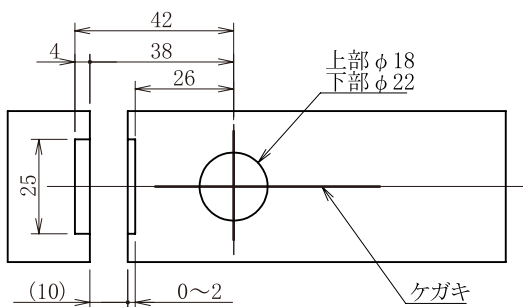
- ・厚み: 30~45mm
- ・重量: 5~20kg迄
- ・高さ: アングル下端よりマイナス12~22mm

材質

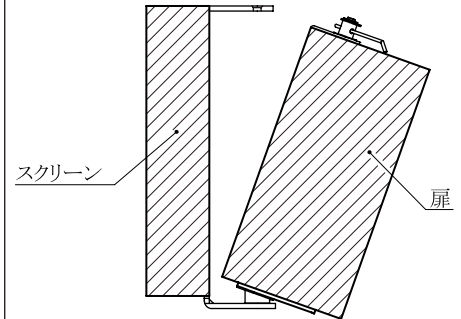
- ・SUS304、ポリアセタール樹脂、特殊樹脂等。



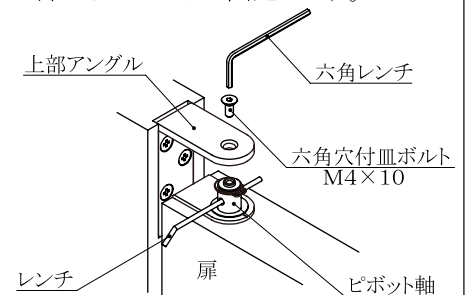
1. 扉上部・下部の小口面にケガキを入れ、取付け穴をあけます。



5. 扉を吊り込みます。ピボット軸にレンチを通し、扉は下部山カムから先に組み込みます。

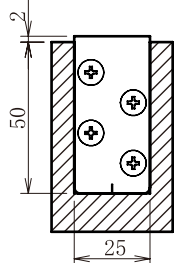


レンチでピボット軸を押し上げ、アングル上部から皿ボルトで固定します。

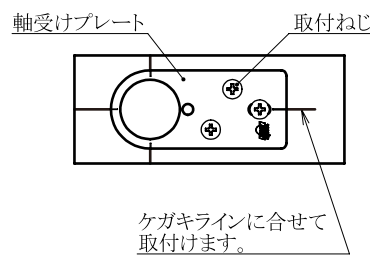


注 上部アングルとピボット軸がしっかりと固定されている事を確認して下さい。

2. 扉の上部に上部軸受けプレートを(彫り込み)取付けます。

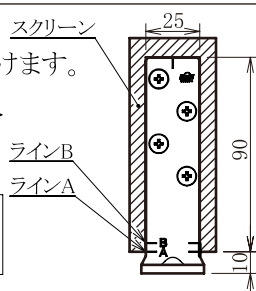


3. 扉の下部に下部軸受けプレートを取付ねじで固定します。



4. スクリーンに上部、下部アングルを(彫り込み)取付けます。下部アングル取付は、スクリーンの下端にラインAを合わせて取付けます。

注 上部アングル、下部アングルは取付けねじでしっかりと固定されている事を確認して下さい。



6. 取り外す場合は、六角レンチで皿ボルトを外し、レンチでピボット軸を押し下げ、アングルから外します。