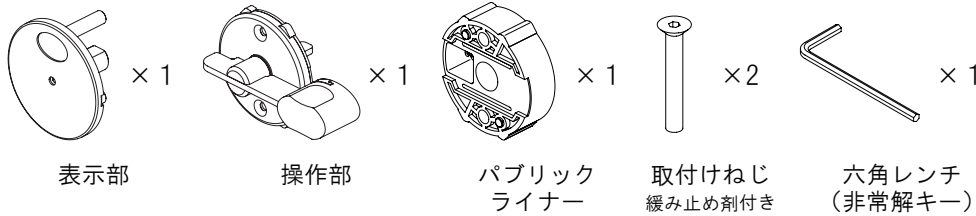


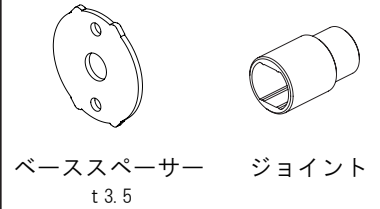
●用途：ラバトリース (パブリックタイプ開き戸)

●材質：ステンレス、樹脂

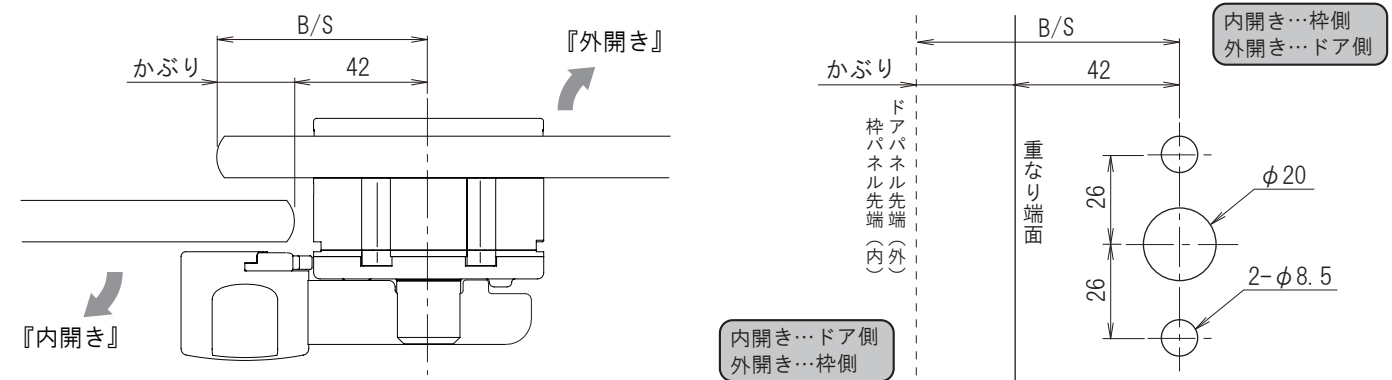
セット内容



オプション

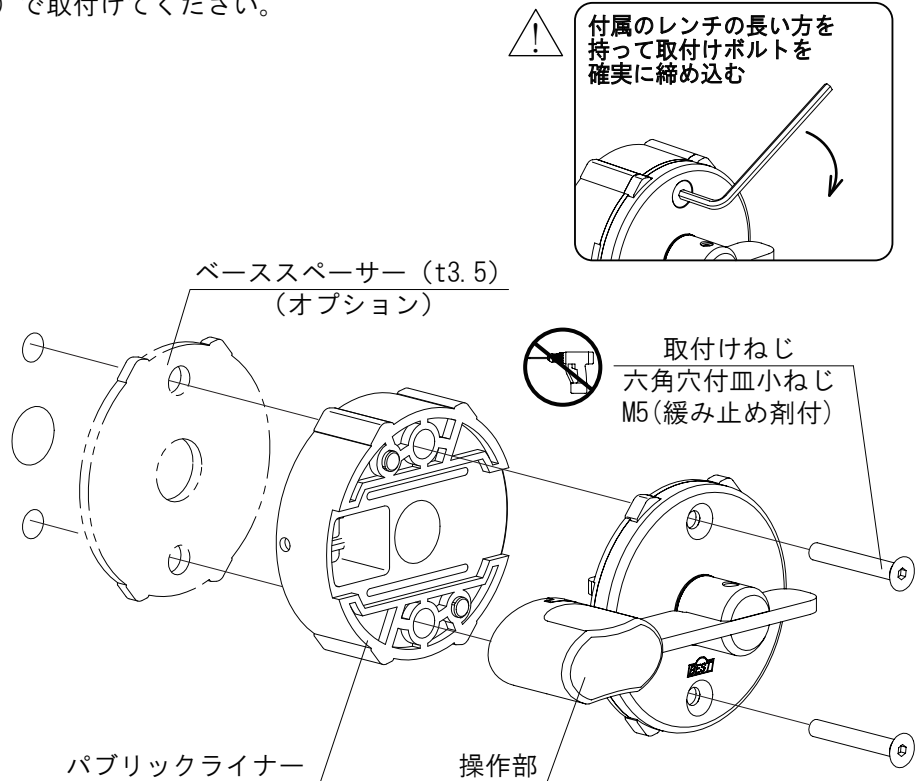
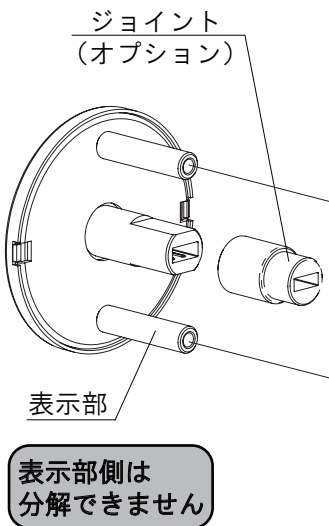


彫り込み図



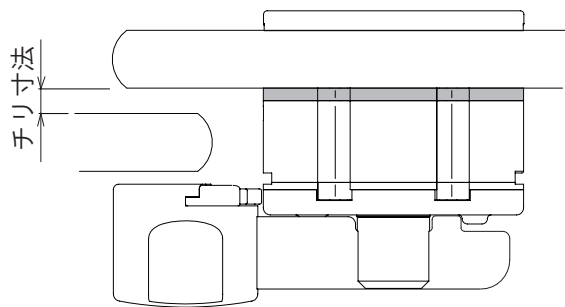
本体取付け図

施錠状態 (操作部横向き・表示色朱色) で取付けてください。



ベーススペーサー(オプション)

ドア厚×枠厚、チリ寸法に合わせて
右表を参照にベーススペーサー(オプション)を
追加して下さい。



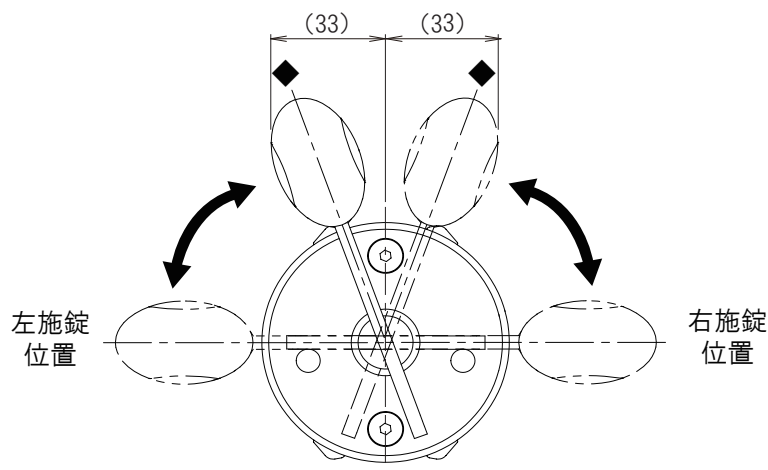
No.1610-J ジョイント(オプション)対応

■チリ7mm	ドア厚×枠厚	■チリ14mm (指はさみ防止)	ドア厚×枠厚
	13×40 (内開き)		13×40 (内開き)
	16×40 (内開き)		
	18×40 (内開き)		
	20×40 (内開き)		

■チリ7mm		■チリ14mm(指はさみ防止)	
ドア厚×枠厚	必要数	ドア厚×枠厚	必要数
13×13	—	13×13	2
13×16 (内開き)	—	13×16 (内開き)	2
13×16 (外開き)	1	13×16 (外開き)	3
16×16	1	16×16	3
18×18	2	18×18	4

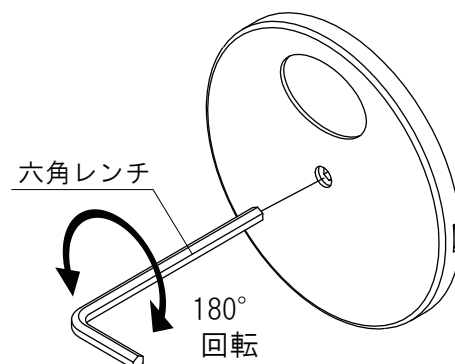
取付け作動確認

1. ガタつき無く取付けられている事
2. 操作時に下図の◆位置で止まる事。
また、◆位置を乗り越える時にクリック感がある事。
3. 施錠位置にてレバーが水平に止まる事。



非常解錠操作

表示部の穴に付属の六角レンチを止まる
までしっかりと差し込み、回転させて
解錠します。



操作部に負荷がかかった状態や、解錠とは
反対方向への無理な操作はしないで下さい。
破損の原因となります。

警告



- 本説明書の示す用途以外に使用しないで下さい。故障やケガの原因になります。
- 部品の隙間に手や指を入れないで下さい。思わぬケガをする事があります。

注意



- お客様のお取り扱いの不注意、または不適切な取付けのために生じた不具合や故障の場合、責任を負いかねる事があります。
- 取付け箇所以外のねじ・ボルトを緩めたり、分解しないで下さい。作動不良の原因となります。

永くお使いいただくために 建具金物の保守・点検

永く安全にご使用いただくため、定期的にお手入れを行って下さい。

- 金物の表面を柔らかい乾いた布で乾拭きします。
汚れが落ちにくい場合は、少量の中性洗剤を浸した布で拭き、その後水に浸した布で洗剤を除去し、乾いた布で乾拭きして下さい。※中性洗剤以外の洗剤や薬品は使用しないで下さい。
- 取付けねじを締付けます。
長期間使用すると取付ねじに緩みが生じる場合があります。
緩んだままで使用していると不具合や故障の原因になります。