

BEST No.1611 グレビティヒンジ 取付説明書

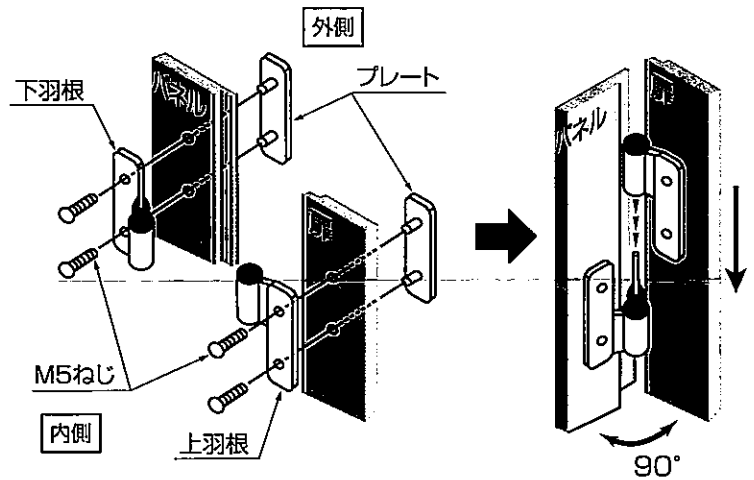
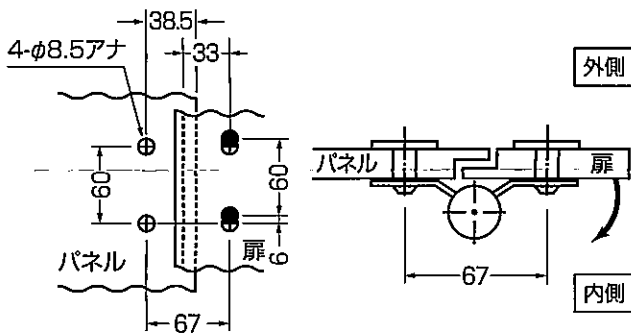
弊社製品をお買い上げいただき有難うございます。取扱説明書をよくお読みの上、お間違いのないようにお取付作業を行ってください。

特長：カムの角度を変えることにより、扉の角度が15°間隔で調節できます。
仕様条件：扉重量40kg以下、ドア厚を確認ください。

A型

相ジャクリ仕様（内開）

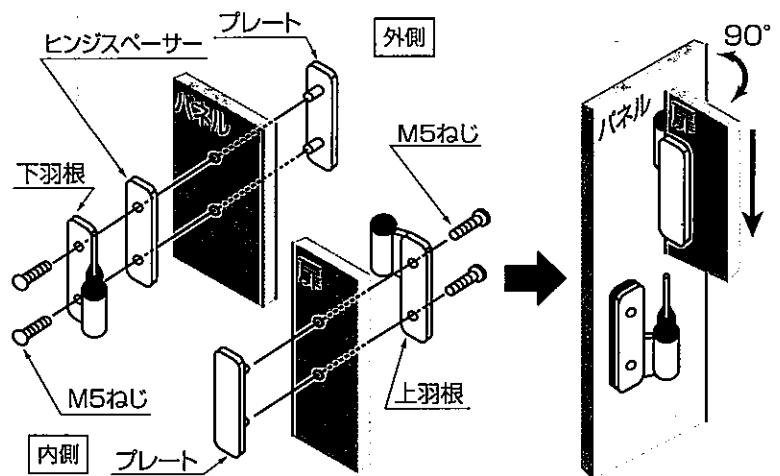
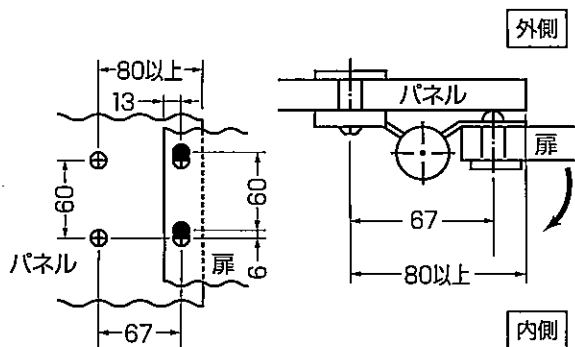
扉が閉じている状態で扉と枠にφ8.5の穴を必要箇所空けてください。



※本図は左勝手です。

パブリック仕様

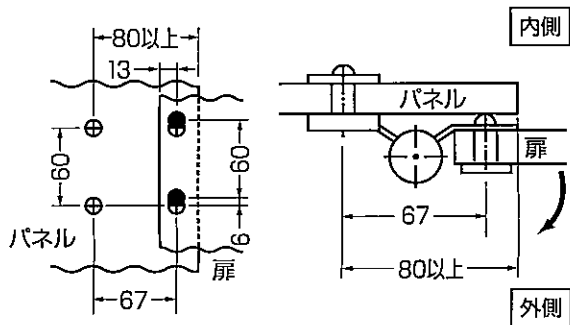
扉が閉じている状態で扉と枠にφ8.5の穴を必要箇所空けてください。



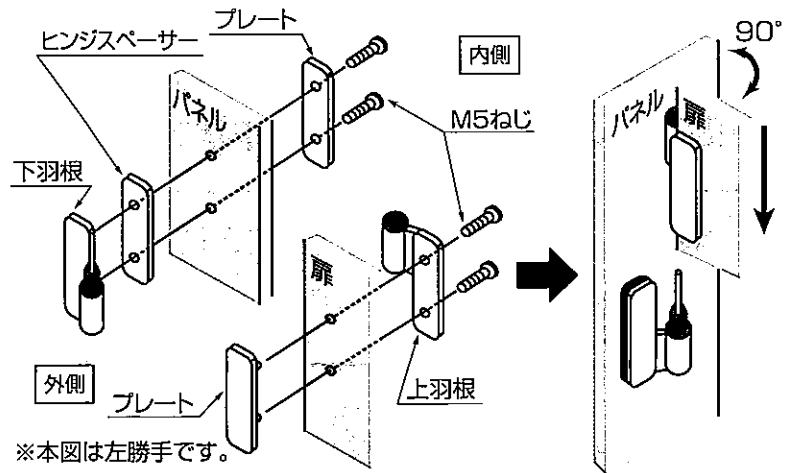
※本図は左勝手です。

B型

扉が閉じている状態で扉と枠に
φ8.5の穴を必要箇所空けてください。

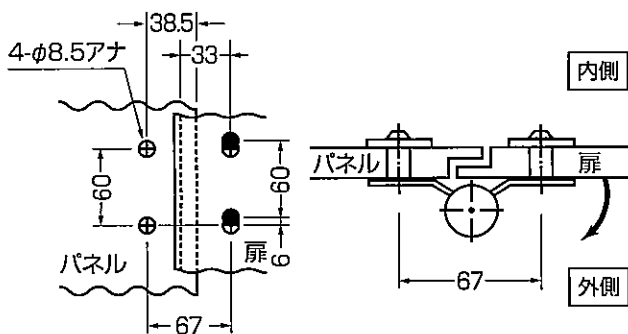


パブリック仕様

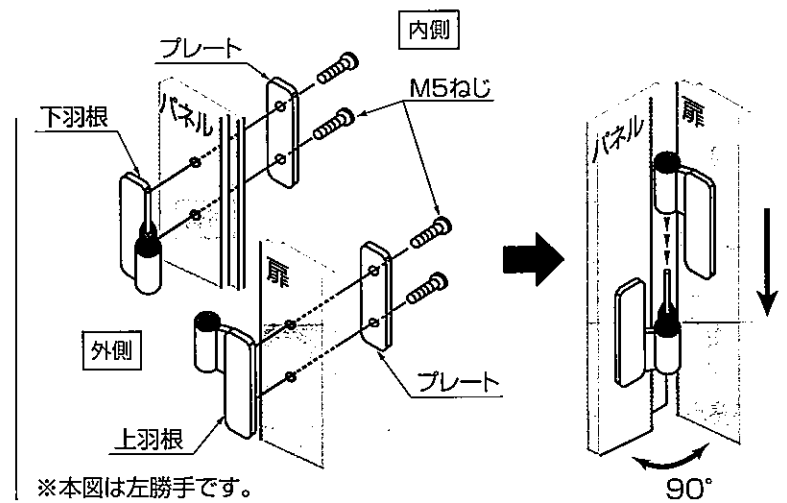


C型

扉が閉じている状態で扉と枠に
φ8.5の穴を必要箇所空けてください。



相ジャクリ仕様 (外開)

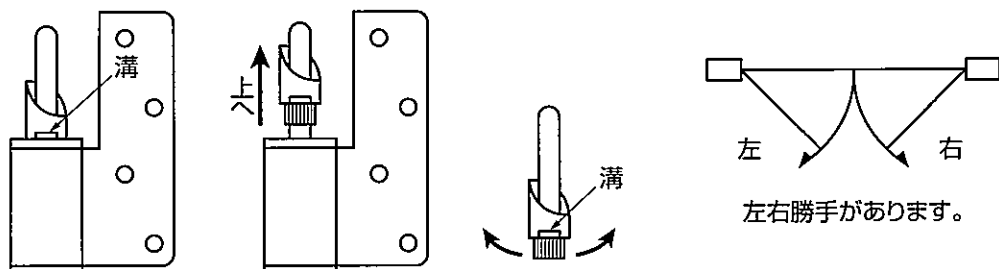


注1) 取付穴加工

斜線部穴2箇所は、常開仕様の扉側穴位置(90°開きの時)
常閉仕様の時は枠板と同じ穴位置(扉は90°開くと6mmせり上がります)

注2) 扉を閉じた時、扉と柱の面が正確に合わない場合、上下両方の蝶番の傾斜リングを抜き1~2コマ程、柱側へ位置を変えてください。

マイナスドライバーのような先の尖ったもので傾斜リングの横の溝をこじ上げて角度を変えてください。上
框用、下框用、上下とも傾斜リングは同じ位置にセットしてください。



株式会社 **ベスト**

本 社 〒101-0035 東京都千代田区神田紺屋町41 TEL 03-3257-7700 FAX 03-3257-7775