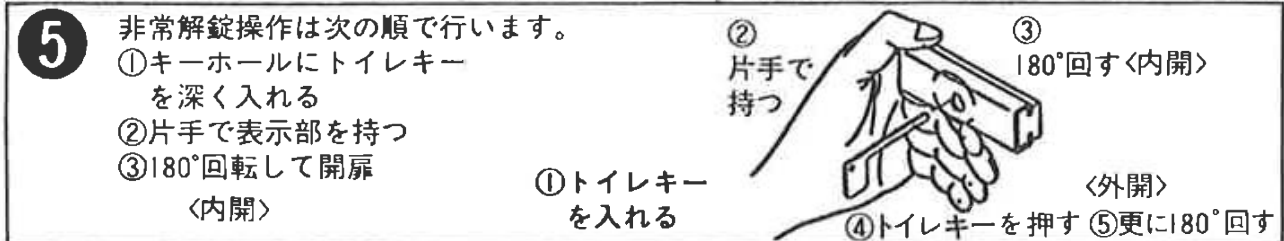
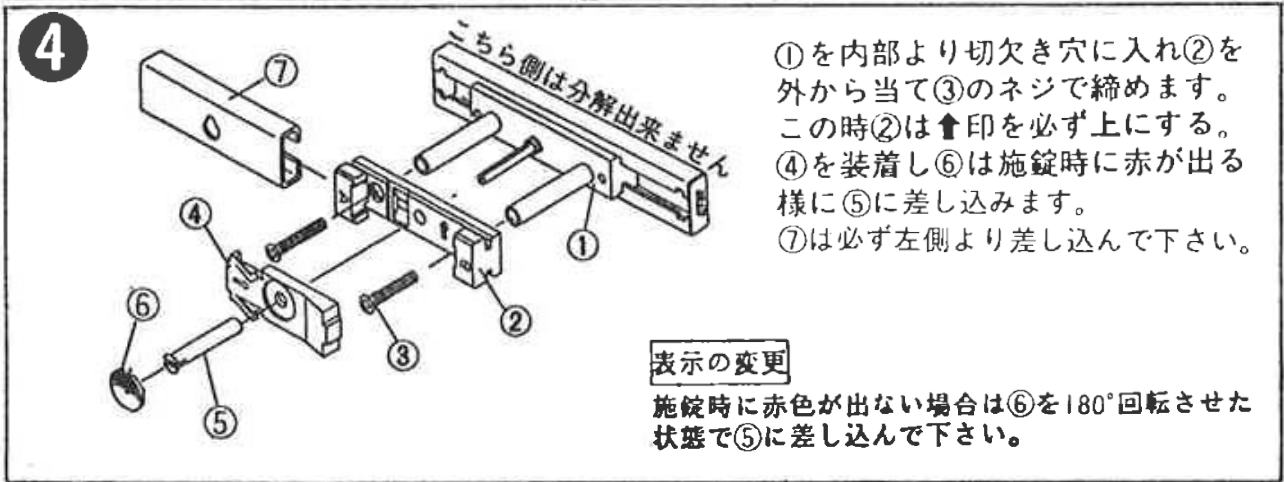
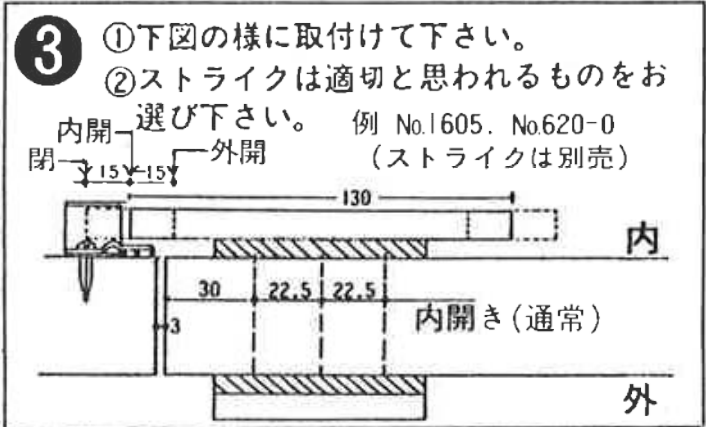
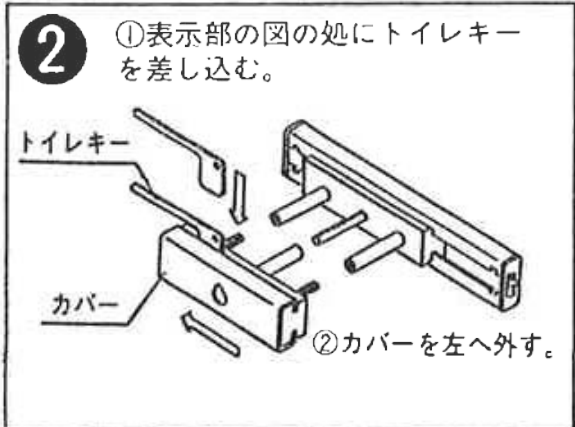
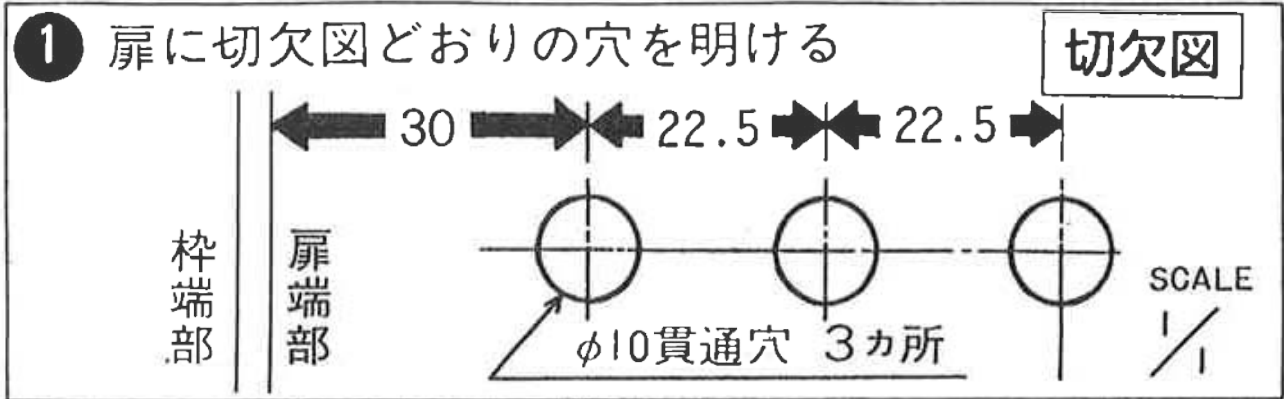


BEST No 1612-S表示付ボルト取付説明書



6 トイレキーは施主又は建物管理者へ必ずお渡し下さい。