

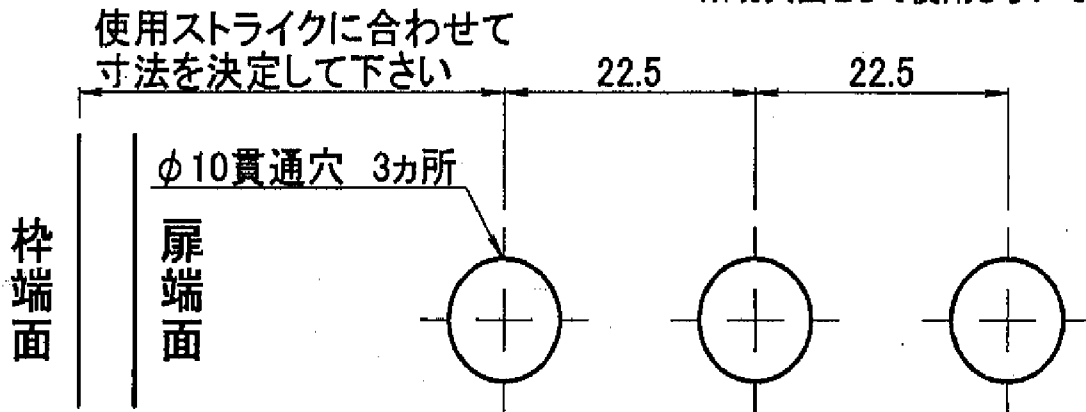


# No.1612SL 表示付ボルト

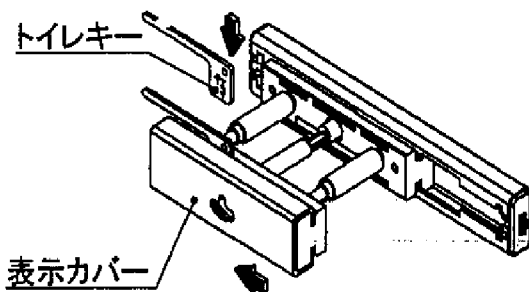
# 【内開き】取付説明書

## Ⅰ 扉に取付け図通りの穴を明けます

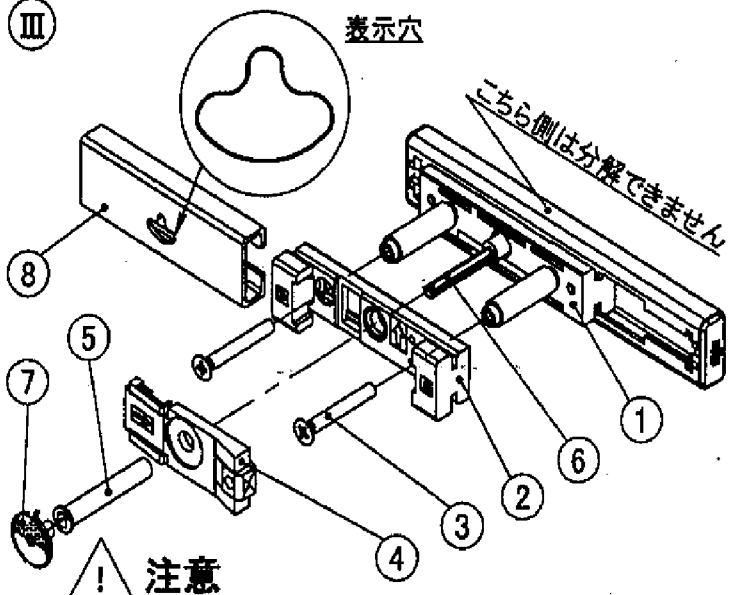
※切欠図として使用しないで下さい。



## Ⅱ 表示部の図の位置にトイレキーを差し込み、表示カバーを左へ外します。



## Ⅲ



- ①を扉内側より切欠穴に入れ②を扉外側から当て③のネジで締めます。この時②の「↑印」を必ず上にして下さい。
- ④を②にセットし⑤を④の穴に入れ⑥の凹と⑤穴の凸を合わせて軽く差し込みます。
- ⑦は施錠時に赤が出る様に⑤に差し込みます。
- ⑧は左側より差し込んで下さい。

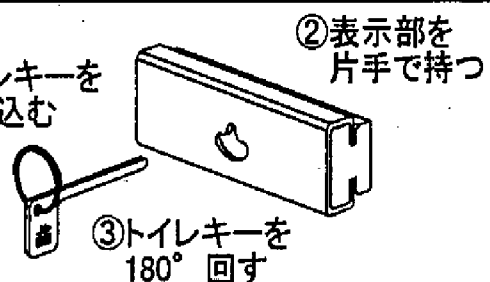
⑤⑥連結部は、表示設定が正しく出る様挿入位置が決められています。無理に叩き込むと、⑤が割れてしまいますので右図の様に凹凸を合わせて下さい。

**表示の変更**  
施錠時に赤色が出ない場合は⑦を抜き180°回転させた状態で⑤に差し込んで下さい。

## Ⅳ 非常解錠操作は次の手順で行います

- ①キーホールにトイレキーを深く入れます。
- ②片手で表示部を持ちます。
- ③180°回転して開扉して下さい。

①トイレキーを差し込む



## Ⅴ トイレキーと取付説明書は施主様又は管理者様へ必ずお渡し下さい。