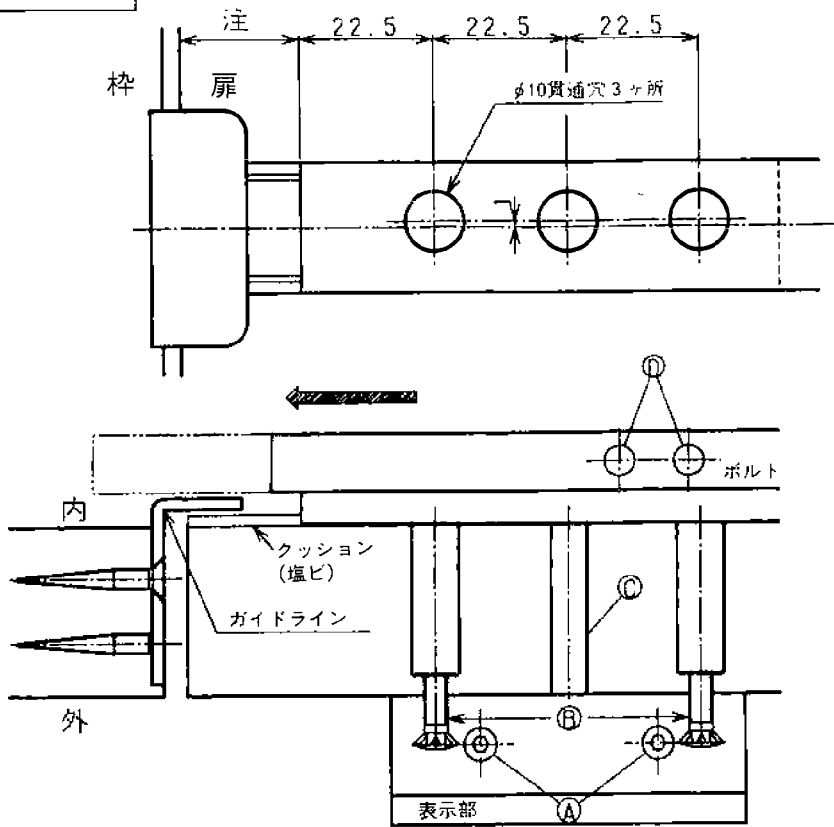


外開図

No.1613 L 表示付ボルト 取付説明書



外開

1. ④ネジを付属の六角レンチでゆるめ表示部を外す。
 2. ③のネジを外す。
 3. 内部正面図のとおり10 ϕ 穴3ヶ所明ける。
 4. ボルトの①を下にして内側より差し込み取付けます。
・クッション材はストライク側に20%出る様にして下さい。
・表示部を取付けてボルトの作動が悪い場合は②の個所の穴を大きめに明けて下さい。
 5. ストライクのガイドラインを枠内面に合せて彫込み取付けて下さい。
 6. 取付終了後はトイレキーを建物管理者へ引渡して下さい。
・表示部の長穴にトイレキーを差し込み回転させると非常解錠になります。
- 注. ストライクに合わせて $\phi 10$ 穴明けを決めて下さい。