

BEST No.1623

スライドボルト (戸当り兼用)

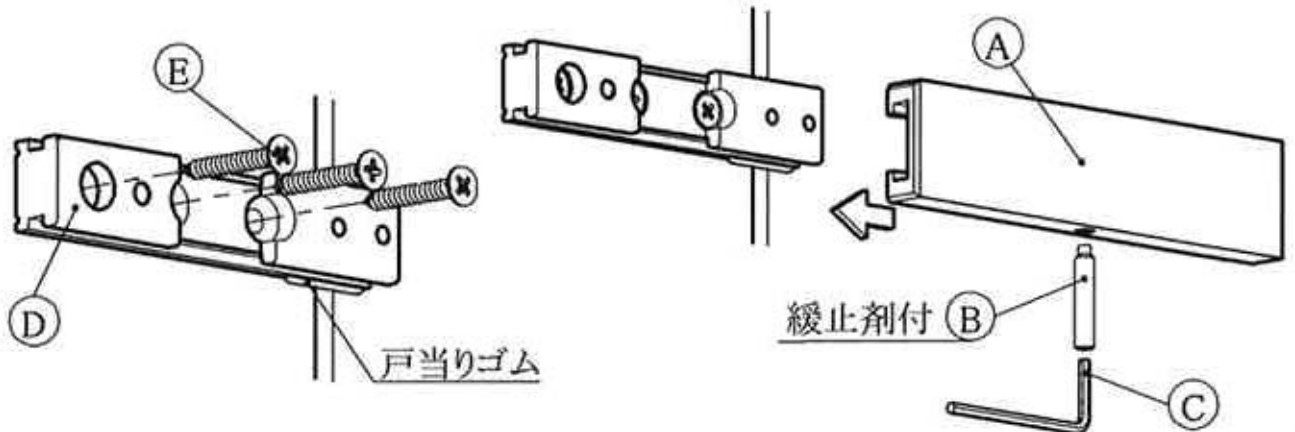
取付説明書

この取付説明書は必ず施主の方へお渡し下さい。

'05・2

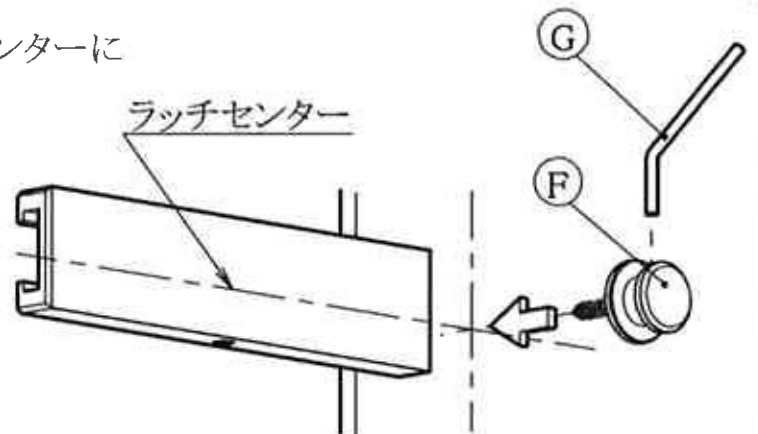
1. ⑥六角穴付ネジを付属の③六角レンチで緩め④ベースから①ラッチを外します。

2. ④ベースの戸当りゴム方向を確認して⑤タッピンねじで扉に取付けます。
①ラッチのネジ穴を下にして④ベースに差込み、③六角レンチで締め込みます。



3. ⑦ストライクを枠内側のラッチセンターに合わせて取付けます。

ストライク穴部に⑧レンチを差込み⑦ストライクを押し回しながら、パネルに取付けます。



【取付図】

