

ピンポイントヒンジ 中間吊り金具

取付説明書【左勝手】

No.190N

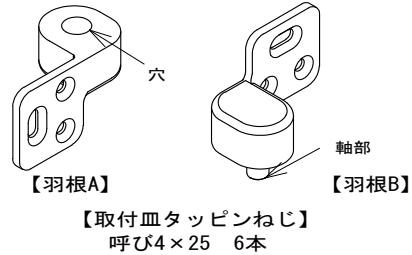
この説明書は、必ず御施主様へお渡しください。

使用扉条件

- ・扉厚 : 33mm~42mm
- ・扉寸法DW : 850mm以下
- ・ DH : 2200mm以下

取付前確認

- ・扉の左右勝手をご確認ください。
- ・No.190BNピンポイントヒンジ、
- ・No.190WNピンポイントヒンジ(枠付タイプ)がスムーズに作動するかご確認ください。

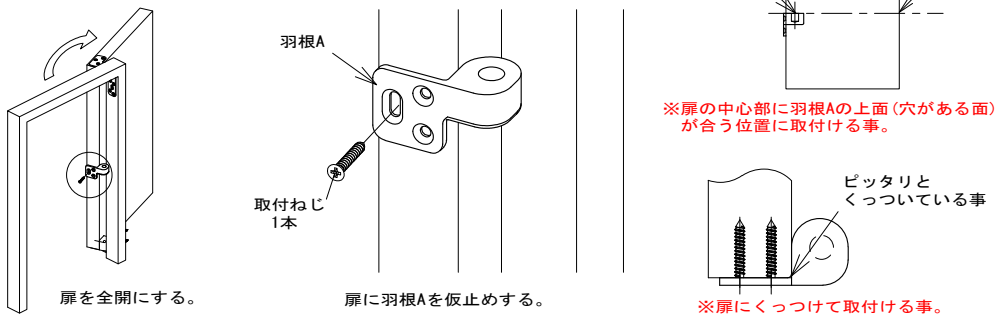


取付方法

※ 以下の取付方法は **左勝手扉**用となっております。
右勝手用扉に取付ける場合は裏面の **取付説明書【右勝手】** をご覧ください。

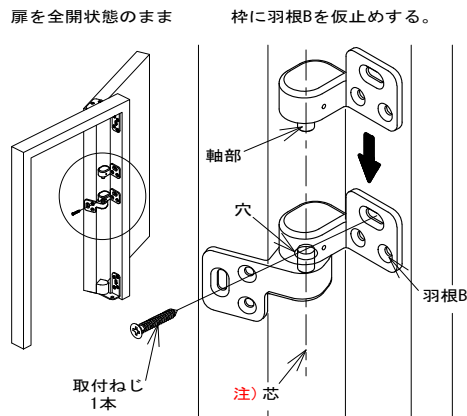
①羽根Aの取付け

- 扉を全開にした状態で、羽根Aをねじで取付けます。



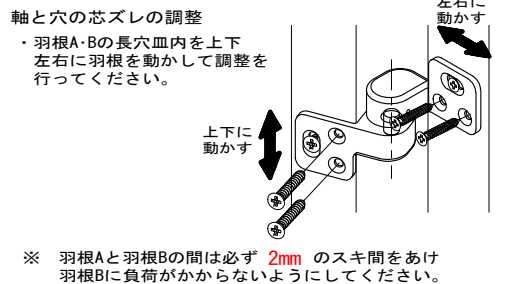
②羽根Bの取付け

- 羽根Bの軸部を羽根Aの穴に差込み、枠に羽根Bをねじで取付けます。
- 注) 軸部と穴の芯が出る様に取付けてください。



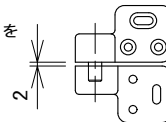
③吊込み確認・調整(必要とする場合)

- 扉を開閉し、スムーズに作動するか確認してください。調整が必要な場合は下記の方法に従ってください。



※ 羽根Aと羽根Bの間は必ず **2mm** のスキ間をあけ羽根Bに負荷がかからないようにしてください。

- ・開閉を確認して、残りの2本の取付ねじをそれぞれ締めてください。



製品改良の為、予告無く仕様を変更する場合があります。 2011年3月